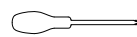


PL> INSTRUKCJA MONTAŻU
CZ> NÁVOD K MONTÁŽI
D> MONTAGEANLEITUNG
GB> ASSEMBLY INSTRUCTIONS
F> MODEL D'EMPLOI
HU> SZERELÉSI ÚTMUTATÓ
SK> NÁVOD K MONTÁŽI

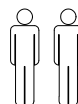


Pomocne rady przed rozpoczęciem:

1. Sugerujemy, abyś poświęcił chwilę na przeczytanie tej ulotki a następnie postępuj zgodnie z instrukcją krok po kroku.
2. Jeśli będziesz postępować zgodnie z instrukcją, efekt końcowy będzie wart wysiłku.
3. Nie wyrzucaj żadnego opakowania, dopóki nie upewnisz się, że masz wszystkie części oraz wszystkie okucia.
4. Montowanie produktu powinno odbywać się na dywanie.
5. Aby zapewnić łatwiejszy montaż, stanowczo zalecamy, aby wszystkie elementy mocujące były na początku dokręcone lekko. Po zakończeniu montażu należy dokręcić elementy możliwe jak najmocniej (z wyczuciem)
6. Zalecamy okresową kontrolę wszystkich punktów mocowania. Upewnij się, że są w pełni dokręcone.
7. Trzymaj drobne elementy poza zasięgiem dzieci.
8. Nie używaj innych narzędzi niż zalecane
9. Prosimy nie używać części zamiennych. Używaj tylko dodatkowych lub części zamiennych dostarczonych przez producenta
10. Regularnie sprawdzaj wszystkie śruby, wkręty, aby upewnić się, że nie poluzowały się.
11. Szuflady w łóżkach są przeznaczone do przechowywania lekkich przedmiotów, takich jak poduszki, kołdry i pościel. Staraj się unikać przechowywania cięższych przedmiotów, takich jak książki lub zabawki.



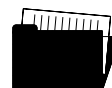
⊕ Będziesz potrzebował śrubokręta krzyżakowego



2 osoby są wymagane do montażu łóżeczka



Przybliżony czas montażu produktu



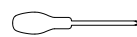
Zachowaj tę instrukcję na przyszłość



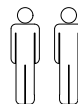
! Nie wyrzucaj opakowań, dopóki nie sprawdzisz, że masz wszystkie części i okucia.

Helpful advise before you begin:

1. We suggest you spend a short time reading through this leaflet and then follow the simple step by step instructions.
2. If you follow the instructions carefully the end result should be worth the effort.
3. Do not discard any of the packaging until you have checked that you have all the parts and the pack of fittings
4. Assemble this product on a carpet.
5. To ensure an easier assembly, we strongly advise that all fittings are only finger tightened during initial assembly. Only upon completion of the assembly should all fixing points be fully tightened.
6. We recommend a periodic check on all fixing points to make sure they remain fully tightened.
7. Keep glue and fittings out of children's reach.
8. Do not use any other tools other than those recommended to build this product.
9. Please do not use substitute parts. Use only additional or replacement parts supplied by supplier
10. Check all bolts, screws and legs regularly to make sure they haven't loosened and tighten all joins of your furniture or bedstead after 6 months.
11. Storage Drawers in Bedsteads are designed to carry lightweight items such as Pillows, duvets and linen. Please try to avoid storing heavier items such as books or toys.



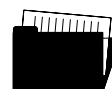
⊕ You will require a cross head screwdriver



2 x people recommended to assemble this product



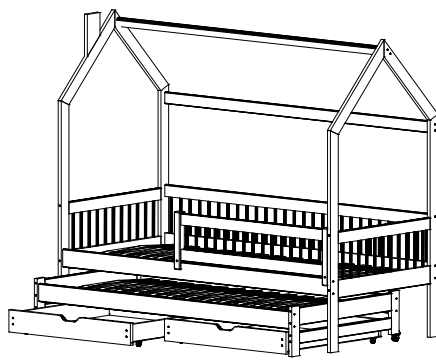
Approximate time to assemble this product



Retain these instructions for future reference



! Do not discard any of the packaging until you have checked that you have all the parts and the pack of fixings.



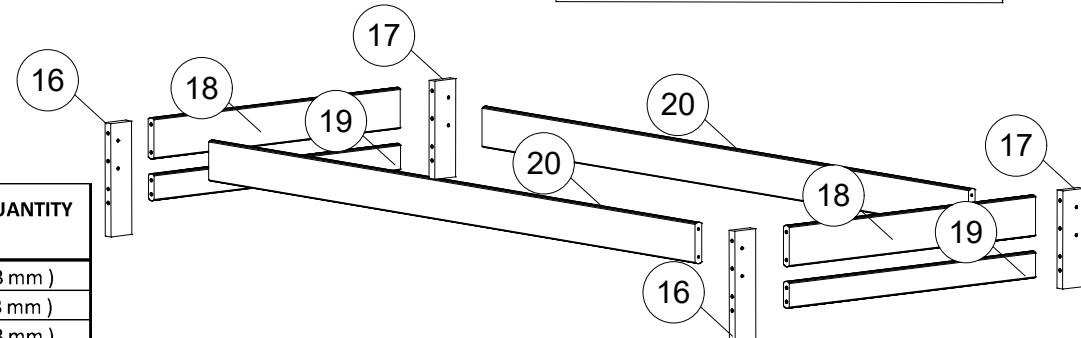
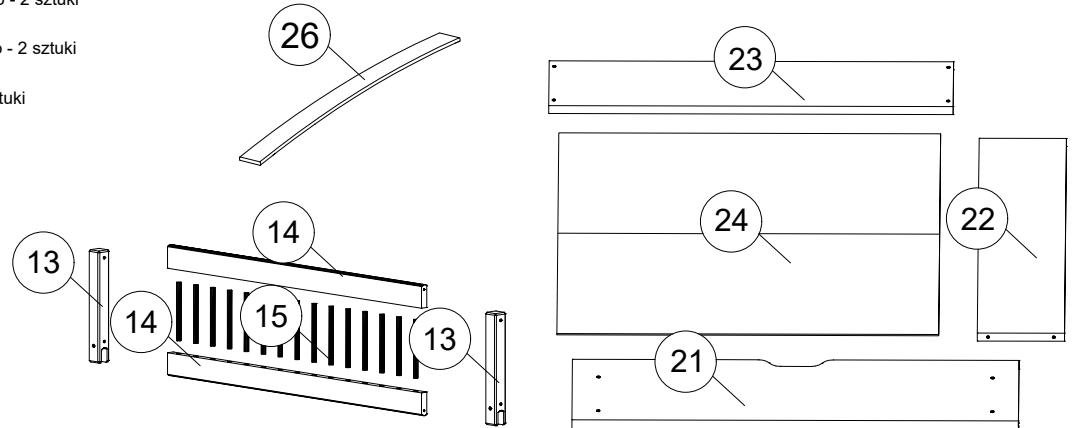
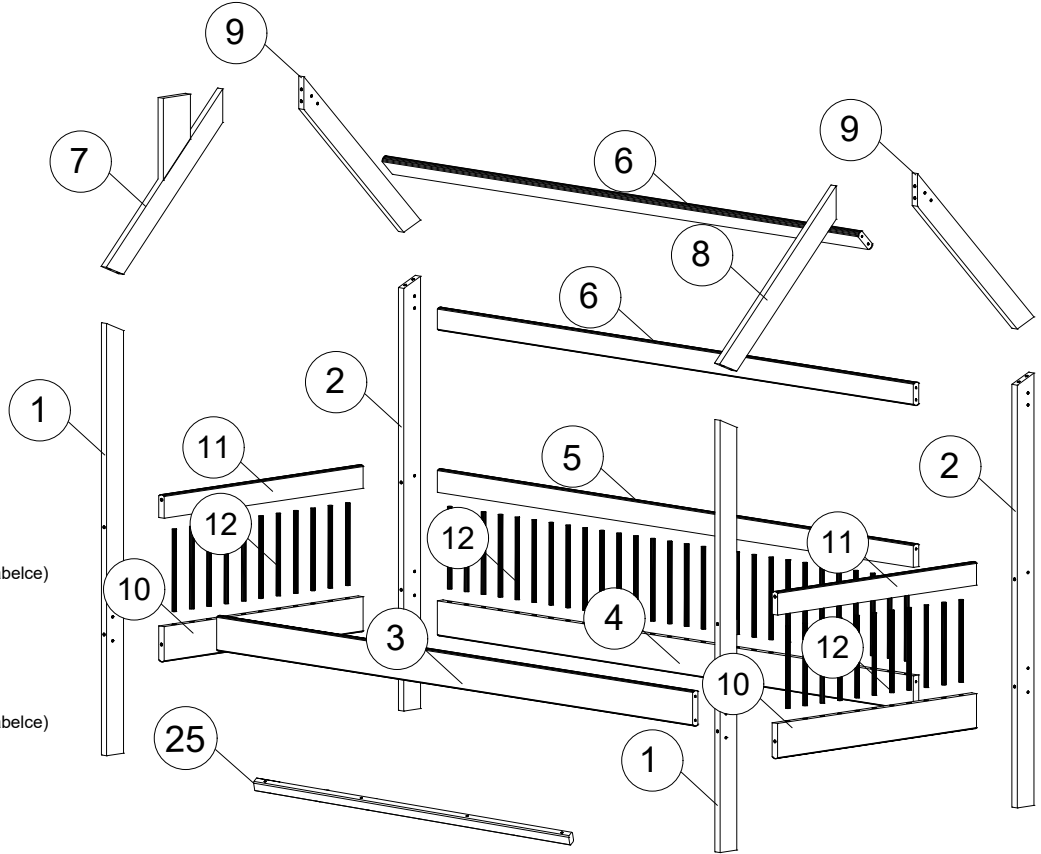
Nie wyrzucaj opakowań, dopóki nie sprawdzisz, że masz wszystkie części i okucia.



Do not discard any of the packaging until you have checked that you have all the parts and the pack of fittings.

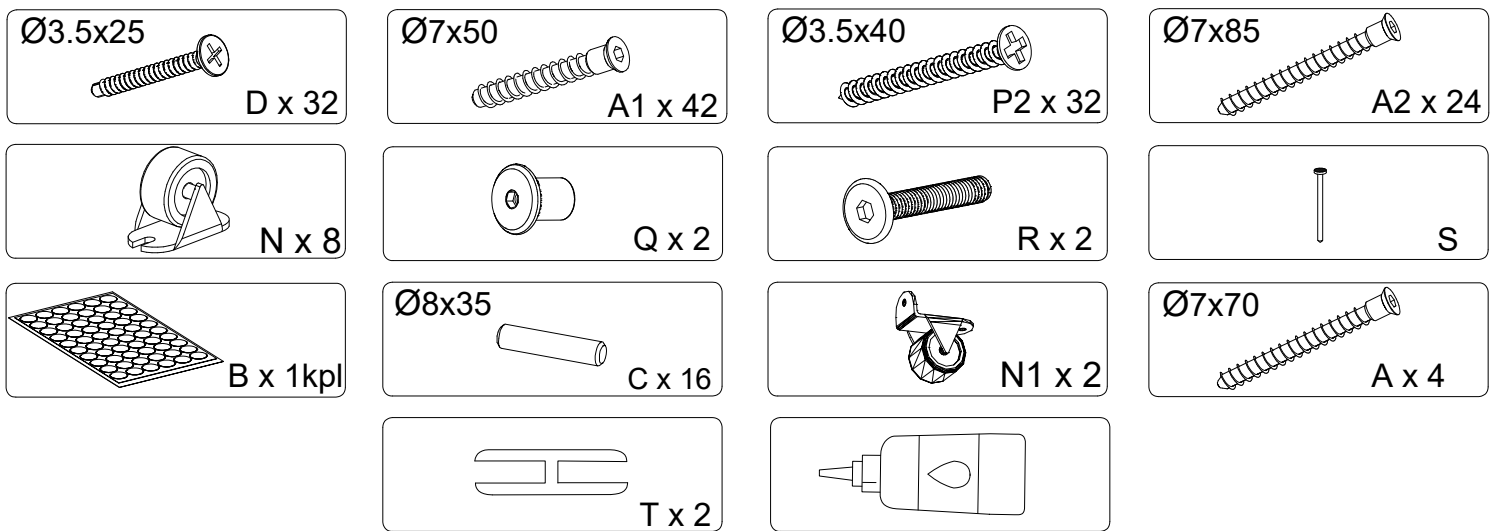
Parts Checklist

- 1.** Noga przednia - 2 sztuki
Front leg - 2 pcs.
- 2.** Noga tylna - 2 sztuki
Rear leg - 2 pcs.
- 3.** Listwa pod stelaż - 1 sztuk
Side Rail - 1 pcs
- 4.** Listwa dolna płotka tylnego - 1 sztuk
Lower slat of the rear fence - 1 pcs.
- 5.** Listwa górna płotka tylnego - 1 sztuk
Upper slat of the rear fence - 1 pcs.
- 6.** Listwa zabezpieczająca długa - 2 sztuki
Long Guard Rail - 2 pcs.
- 7.** Daszek z kominem - 1 sztuk
Roof with a chimney - 1 pcs.
- 8.** Daszek bez kominy - 1 sztuk
Roof without a chimney - 1 pcs.
- 9.** Daszek - 2 sztuki
Roof - 2 pcs.
- 10.** Listwa dolna zagłówka - 2 sztuki
Lower slat of headrest - 2 pcs.
- 11.** Listwa górna zagłówka - 2 sztuki
Upper slat of headrest - 2 pcs.
- 12.** Trałka sosnowa 217 mm długa (ilość podana w tabelce)
Pine Bar 217 mm long (quantity in table)
- 13.** Słupek barierki nakładanej - 2 sztuki
Handrail grip - 2 pcs.
- 14.** Listwa dolna / górna barierki nakładanej - 2 sztuki
Lower / Upper slat for removable barrier - 2 pcs.
- 15.** Trałka sosnowa 153 mm długa (ilość podana w tabelce)
Pine Bar 153 mm long (quantity in table)
- 16.** Dłuższa noga łóżeczko wysuwane - 2 sztuki
Longer leg for trundle bed - 2 pcs.
- 17.** Krótsza noga łóżeczko wysuwane - 2 sztuki
Shorter leg for trundle bed - 2 pcs.
- 18.** Listwa górna zagłówka łóżeczka wysuwanego - 2 sztuki
Upper slat for headrest trundle bed - 2 pcs.
- 19.** Listwa dolna zagłówka łóżeczka wysuwanego - 2 sztuki
Lower slat for headrest trundle bed - 2 pcs.
- 20.** Listwa pod stelaż do części wysuwanej - 2 sztuki
Side Rail for trundle bed - 2 pcs.
- 21.** Front szuflady - 2 sztuki
Front for drawers - 2 pcs.
- 22.** Boki szuflady - 4 sztuki
Sides for drawers - 4 pcs.
- 23.** Tył szuflady - 2 sztuki
Rear for ladder - 2 pcs.
- 24.** Spód szuflady - 4 sztuki
Fiberboards - 4 pcs.
- 25.** Listwa konstrukcyjna - 8 sztuk
Construction slats - 8 pcs.
- 26.** Stelaż FLEX - 2 komplety
Rack boards - 2x set

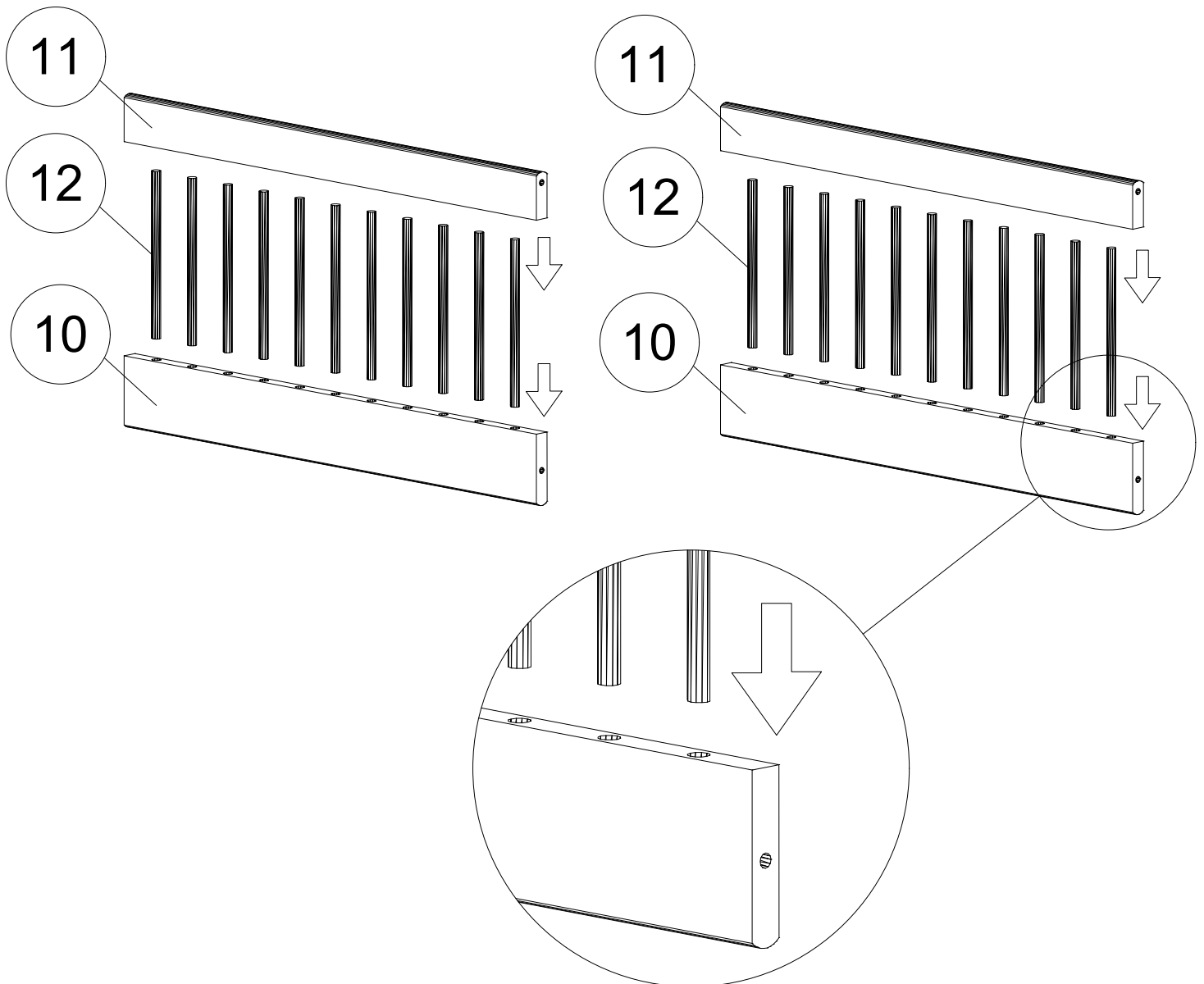


ROZMIAR / SIZE	ILOŚĆ TRALEK + długość / QUANTITY OF PINE BAR + size
80x160	62 (47 x 217 mm / 15 x 153 mm)
80x180	65 (50 x 217 mm / 15 x 153 mm)
80x190	67 (52 x 217 mm / 15 x 153 mm)
80x200	68 (53 x 217 mm / 15 x 153 mm)
90x180	69 (54 x 217 mm / 15 x 153 mm)
90x190	71 (56 x 217 mm / 15 x 153 mm)
90x200	72 (57 x 217 mm / 15 x 153 mm)

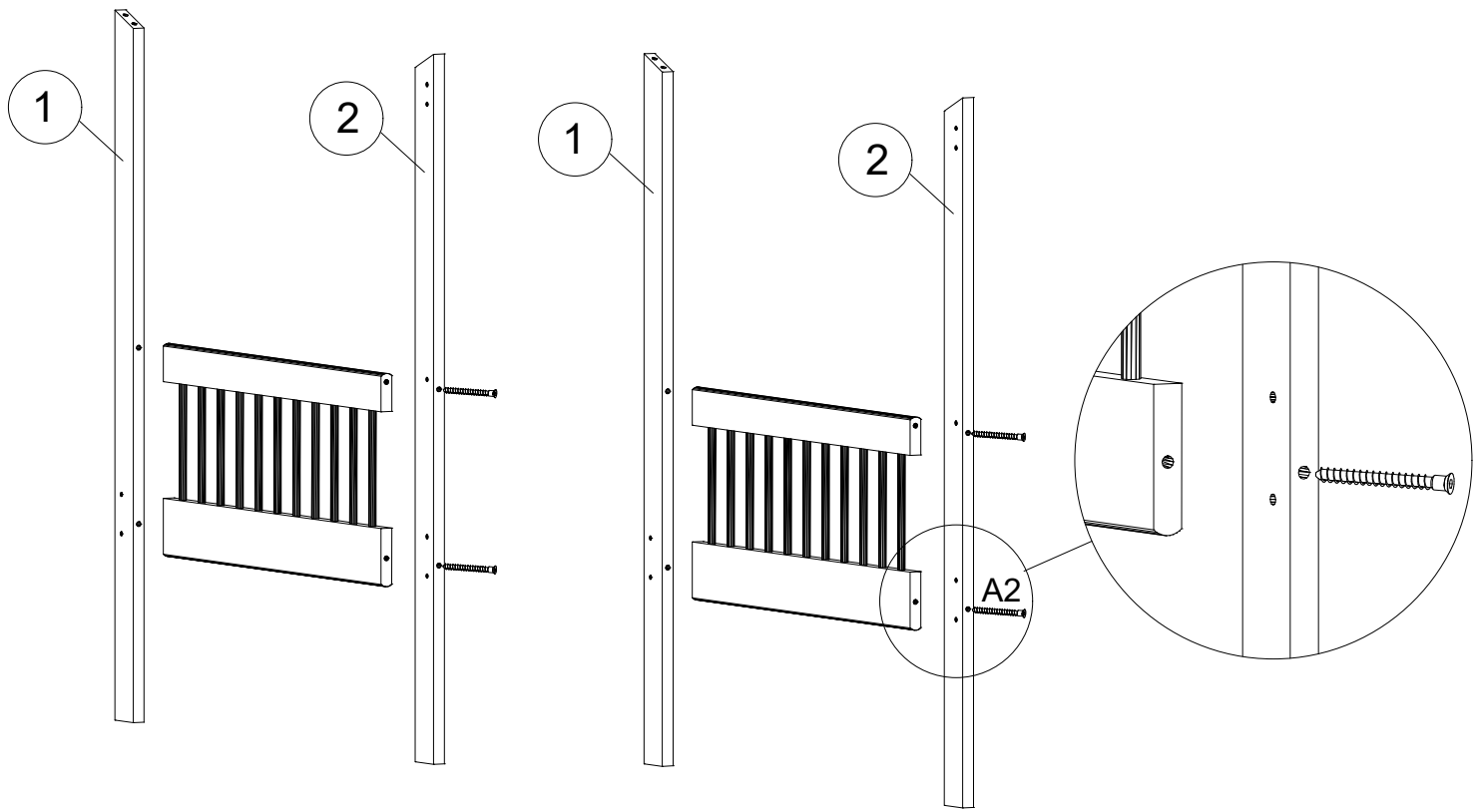
1 Fittings Checklist



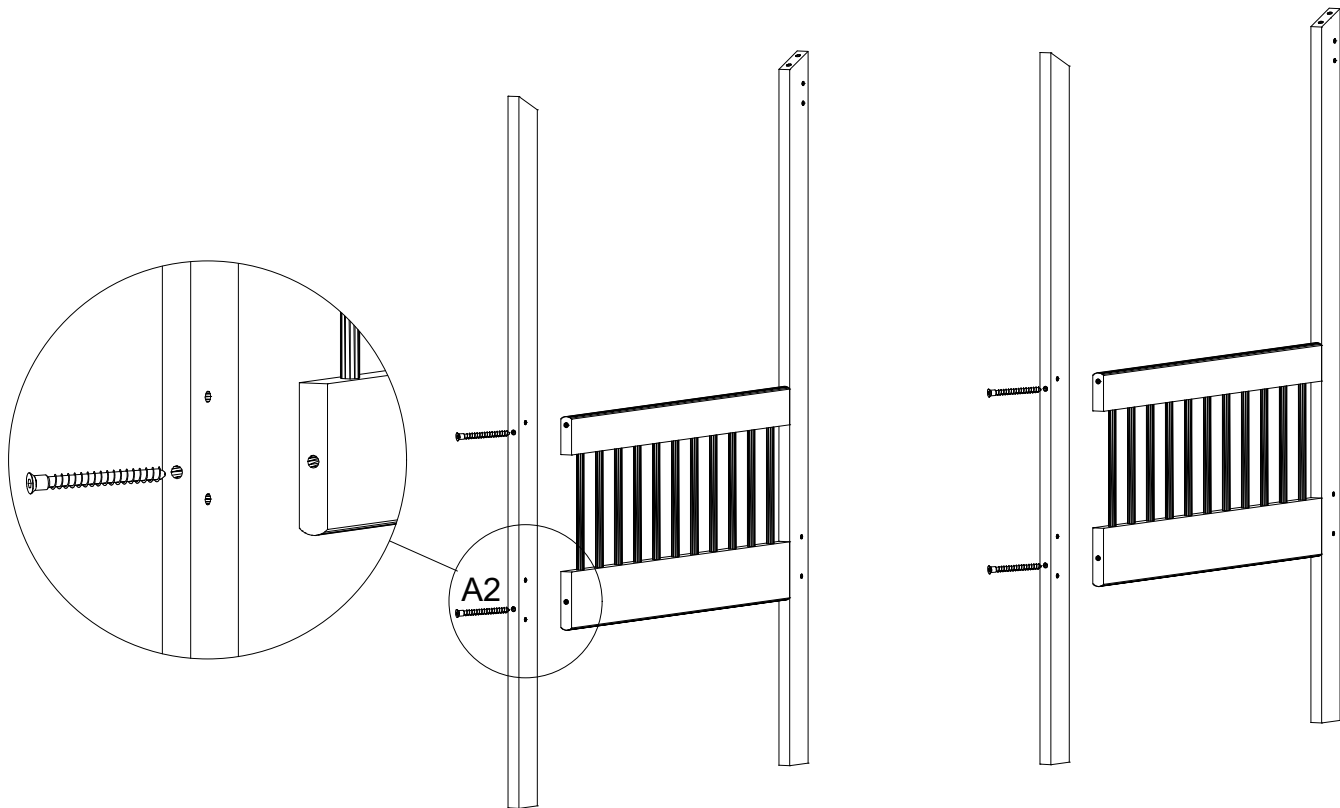
2



3 Ø7x85
A2 x 4

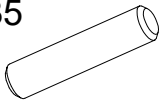


4 Ø7x85
A2 x 4

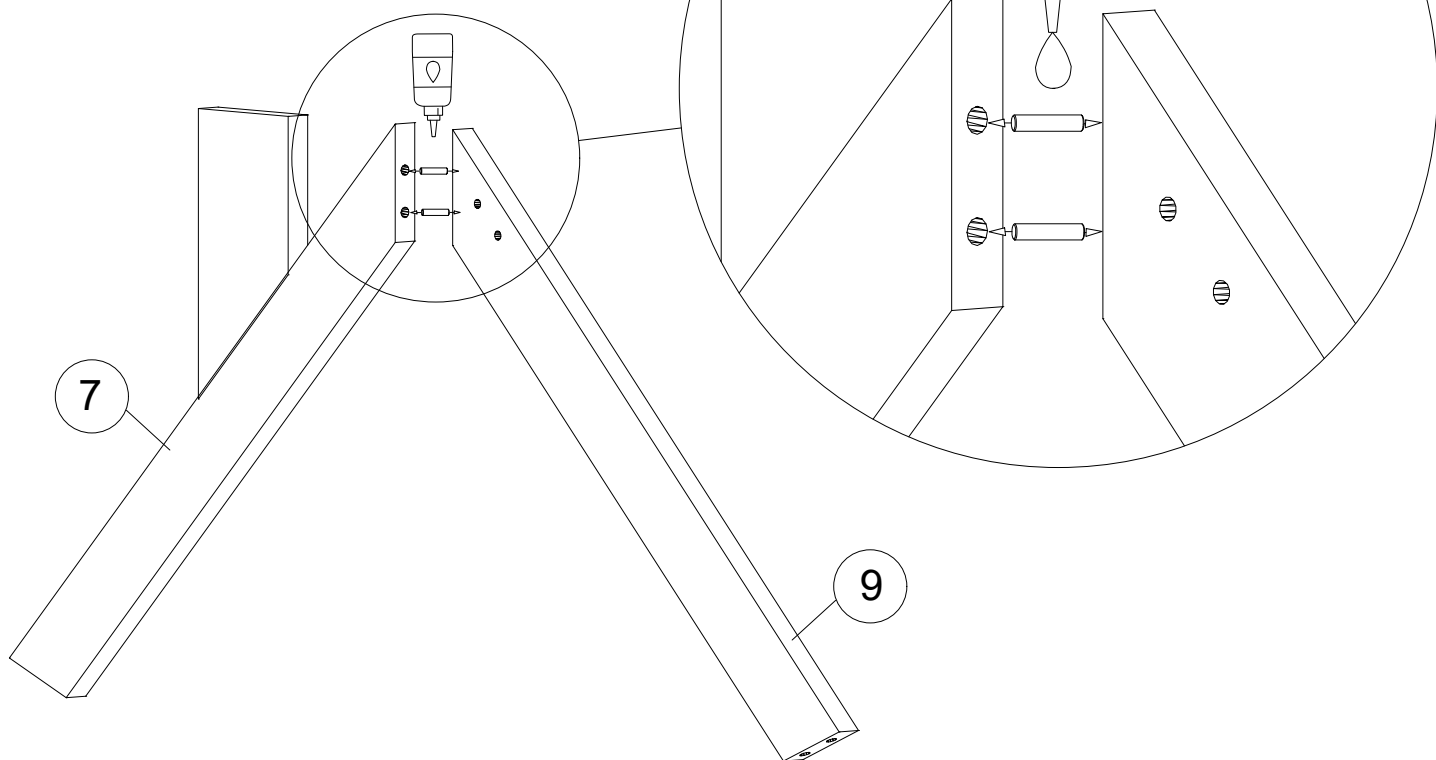


5

Ø8x35

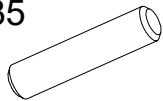


C x 4

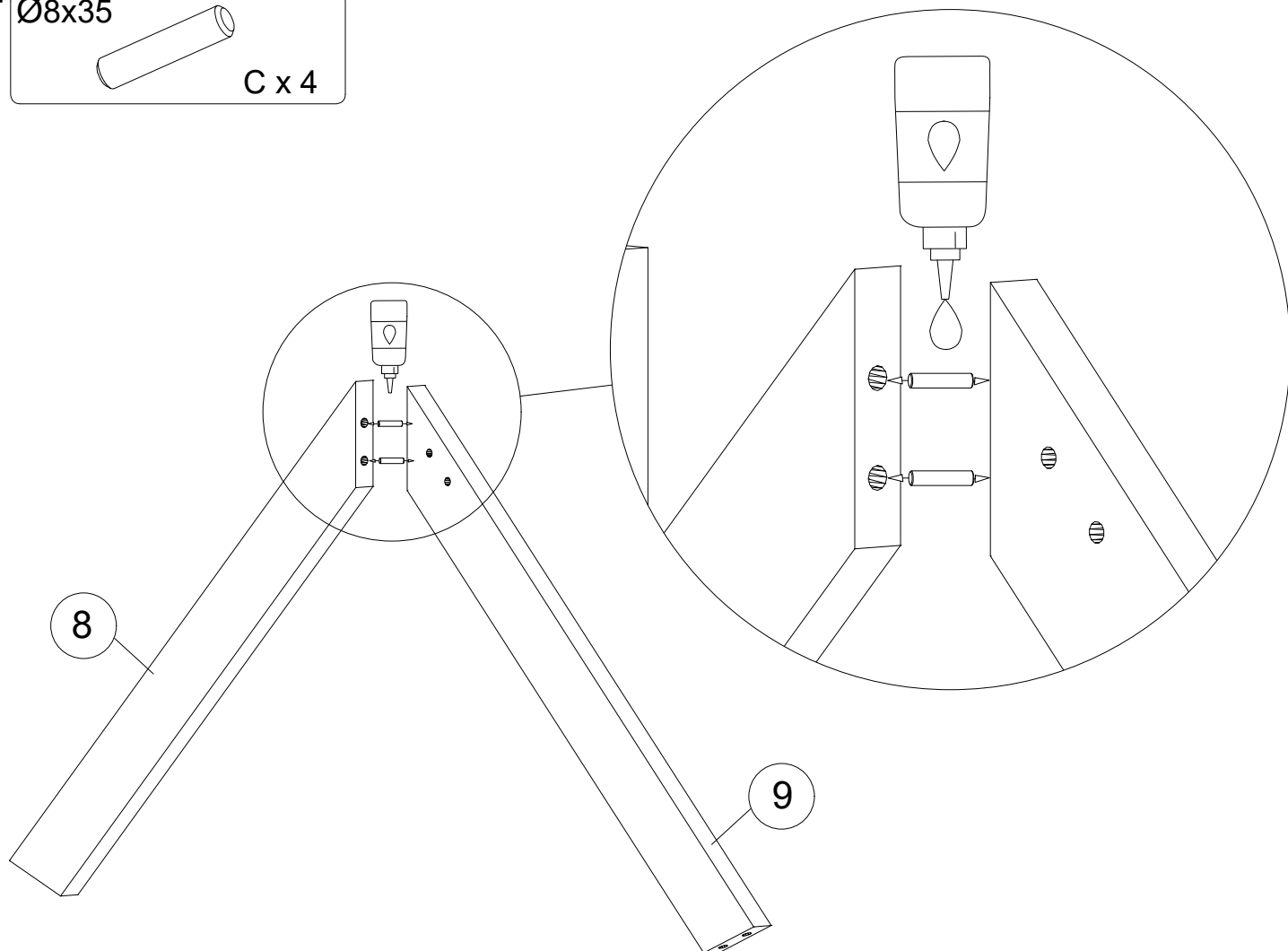


6

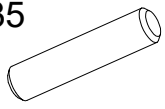
Ø8x35



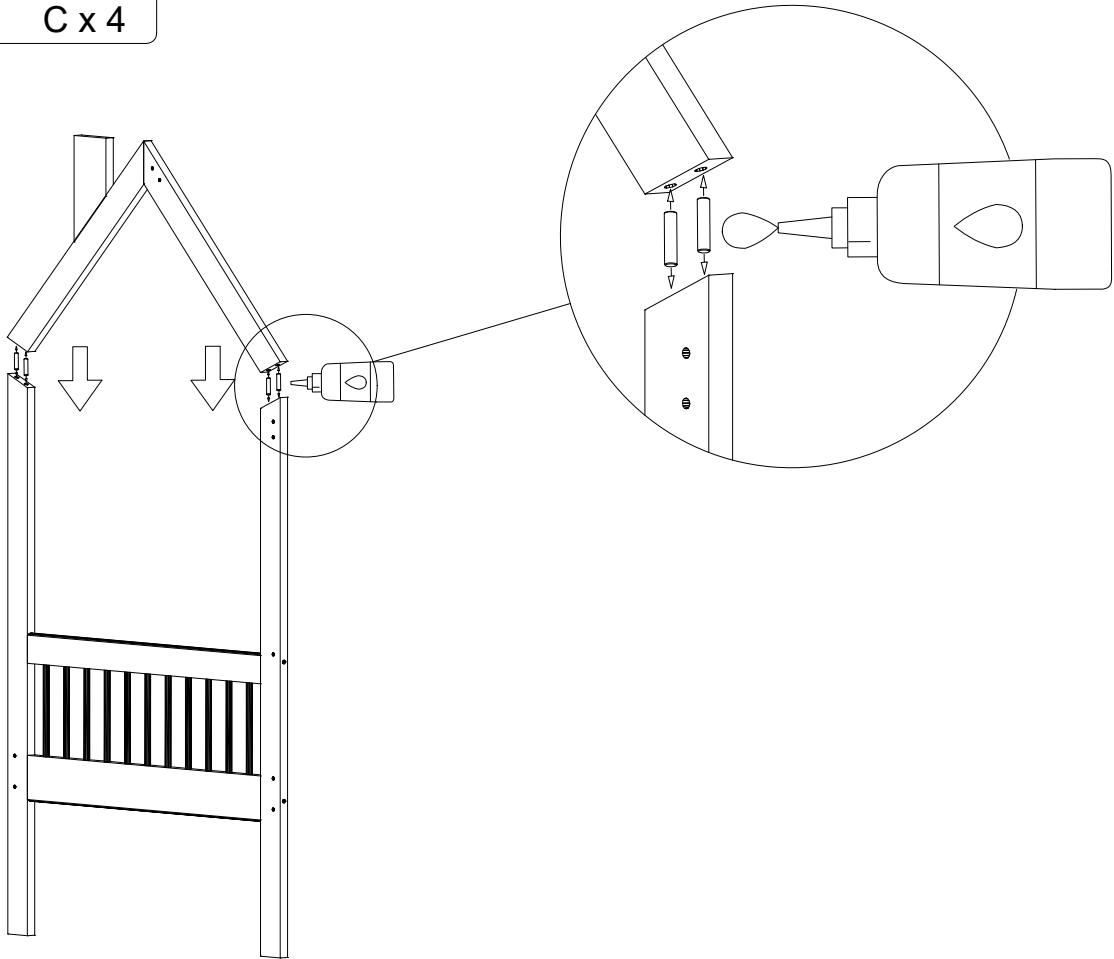
C x 4



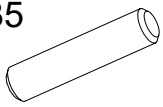
7 Ø8x35



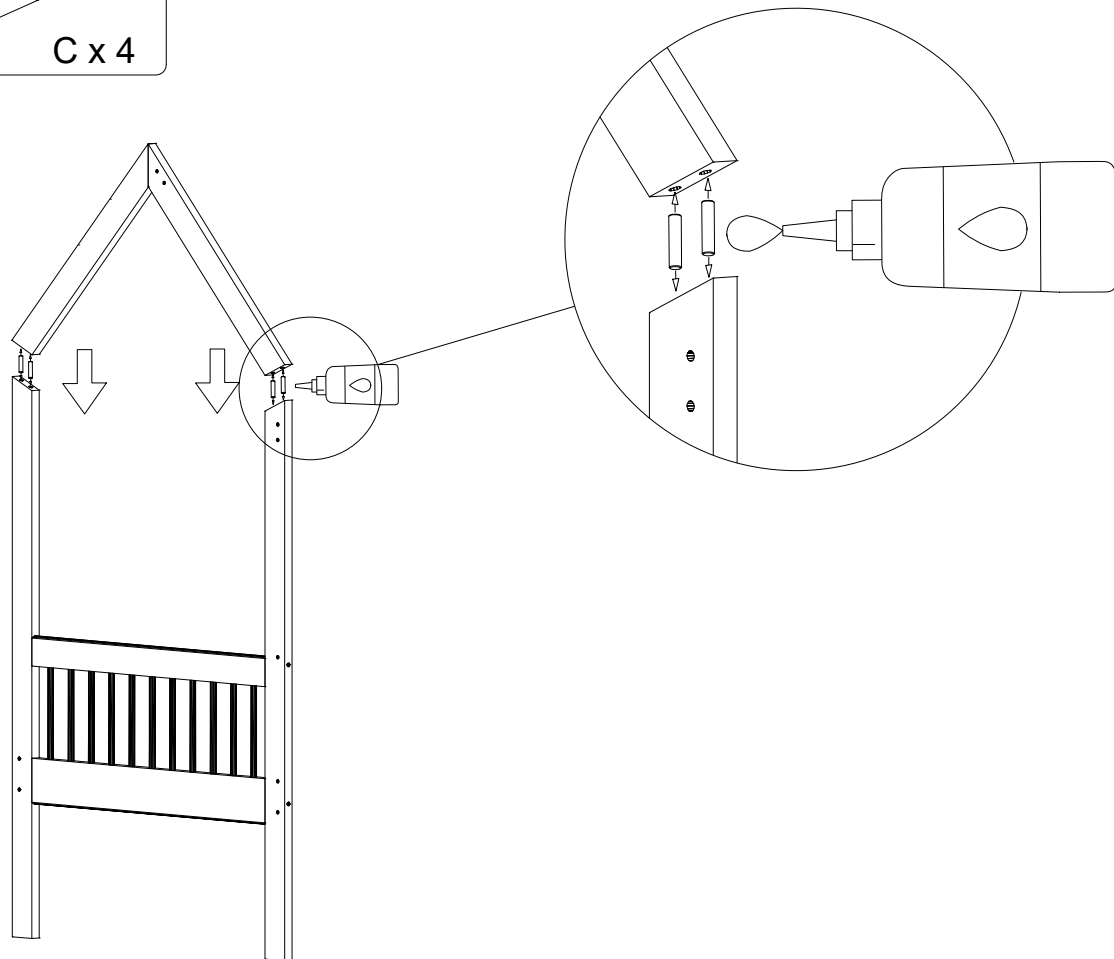
C x 4



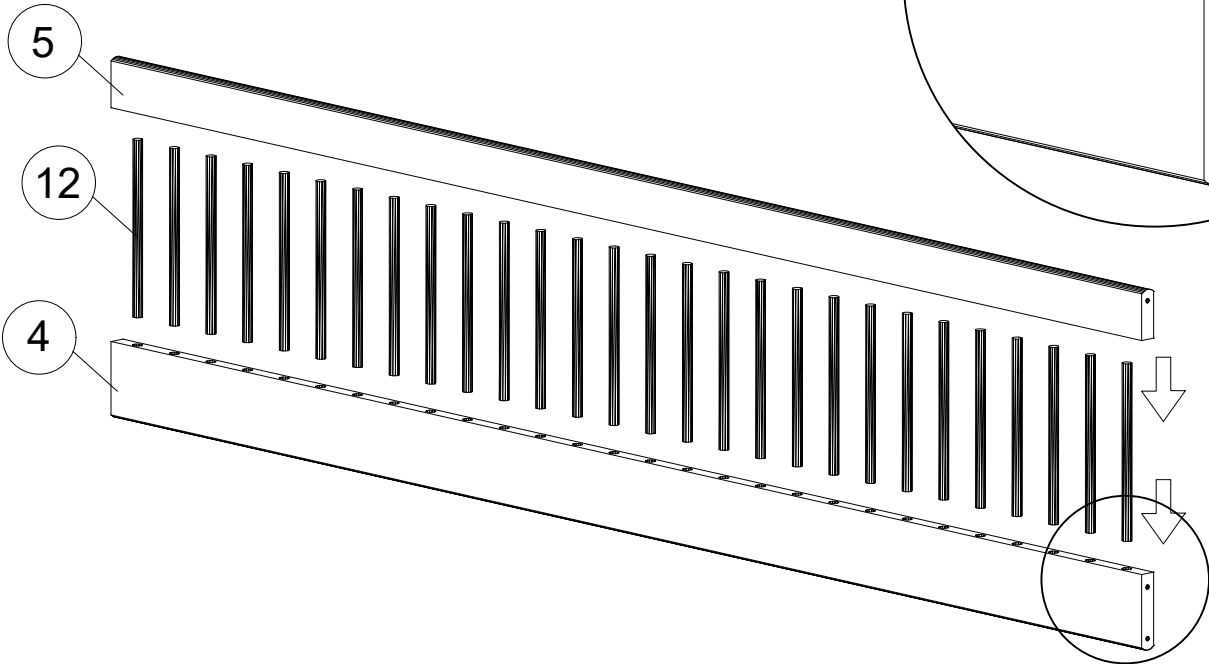
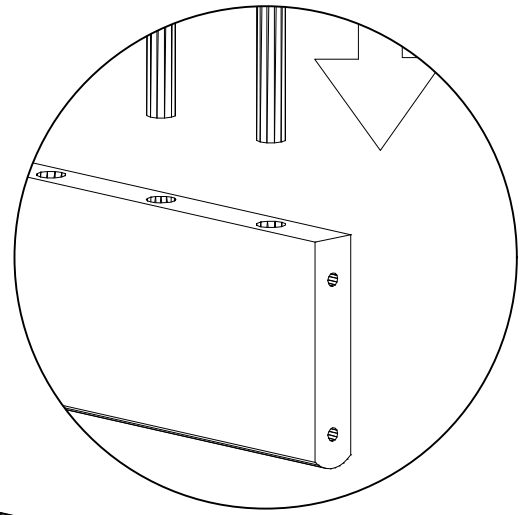
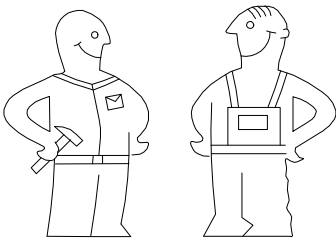
8 Ø8x35



C x 4

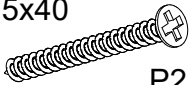


9

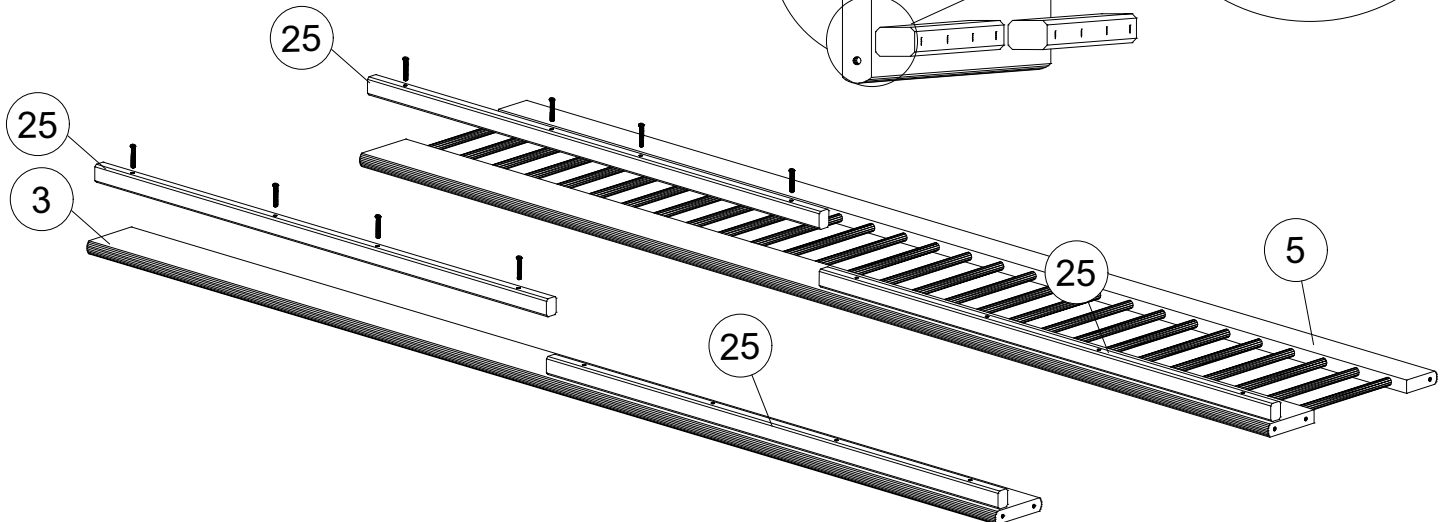
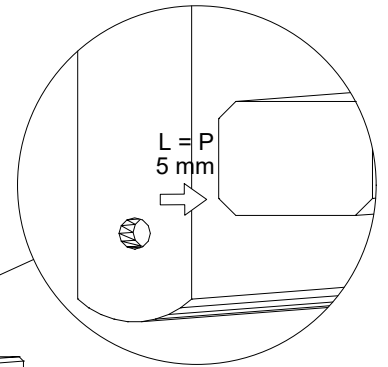
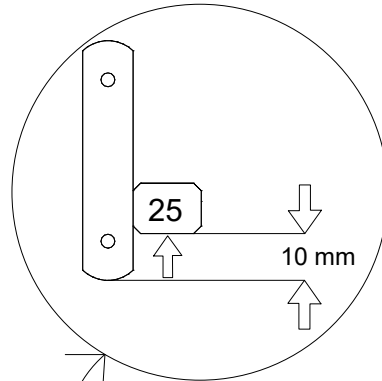


10

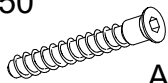
Ø3.5x40



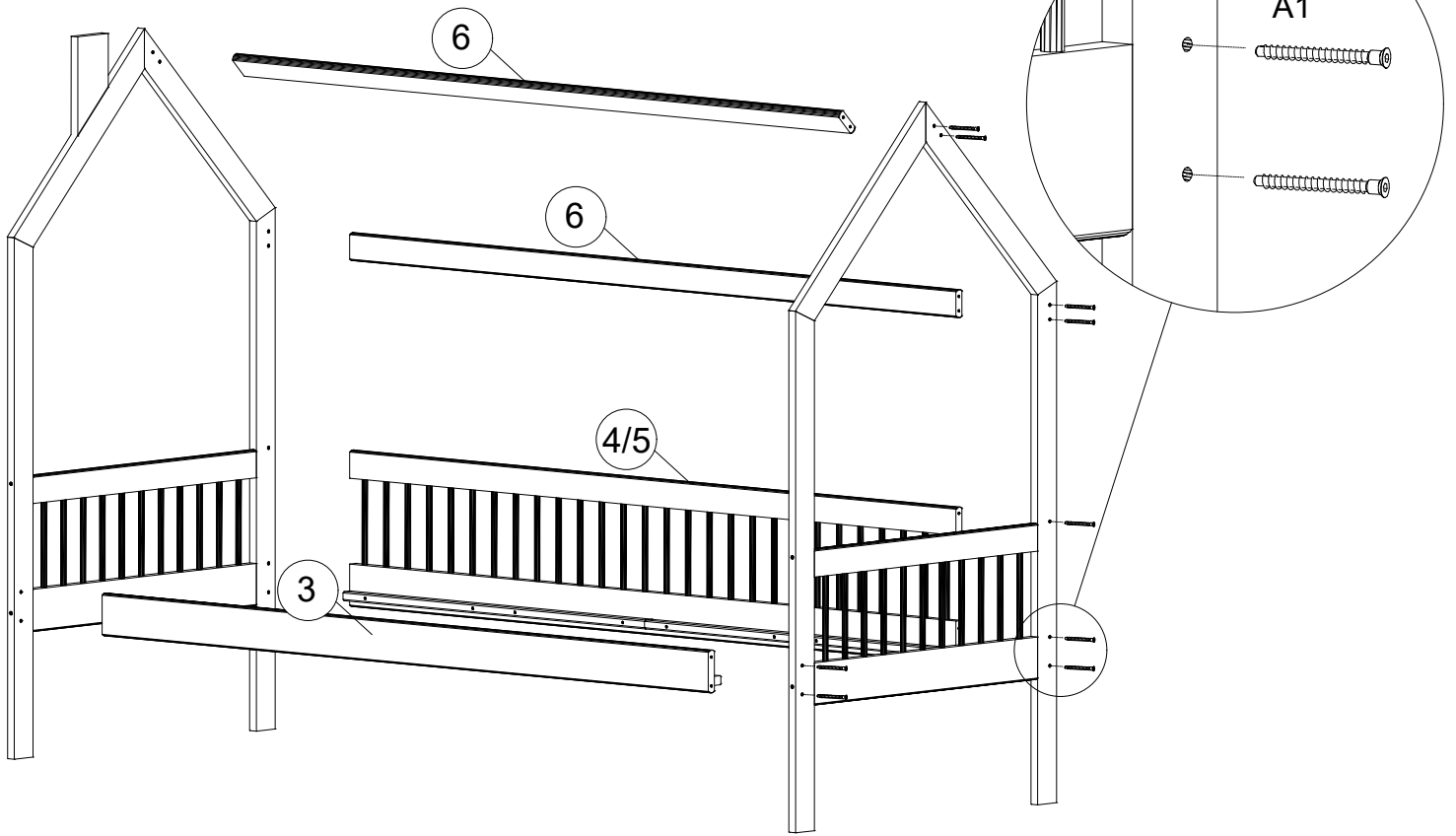
P2 x 16



11 Ø7x50

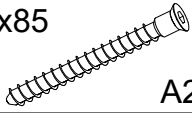


A1 x 18

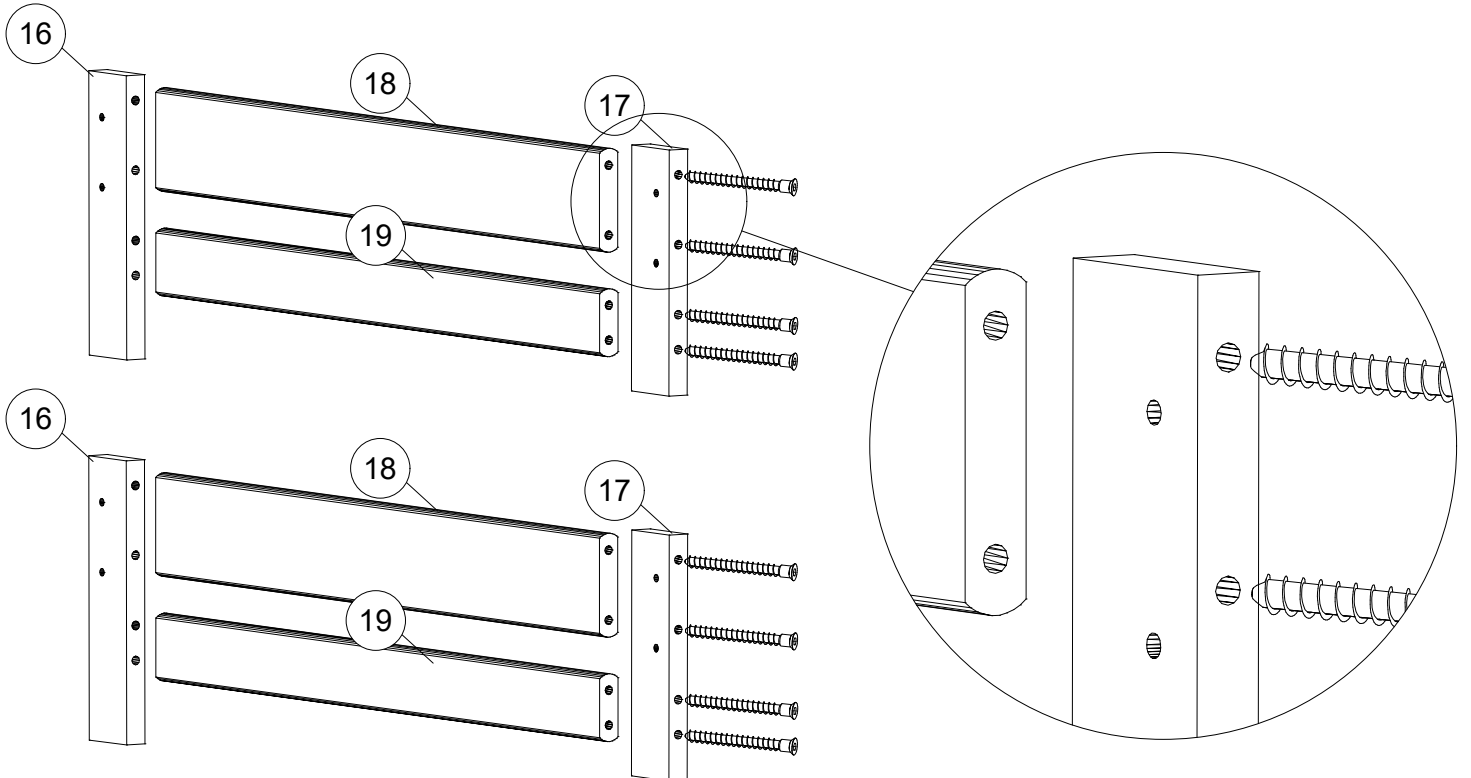


12

Ø7x85



A2 x 16



13

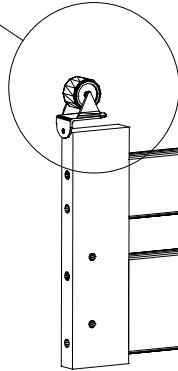
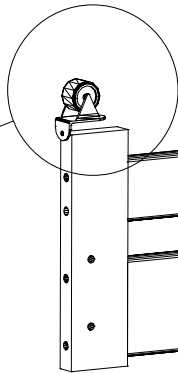
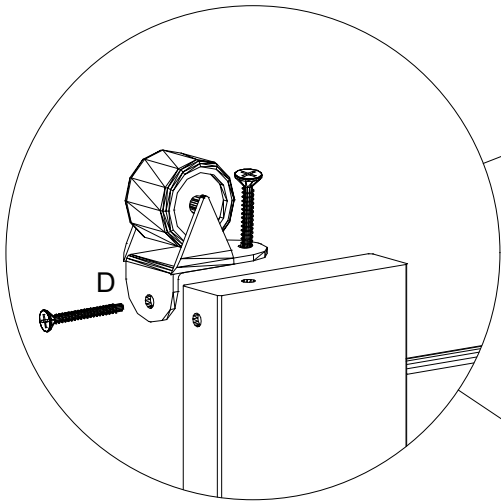
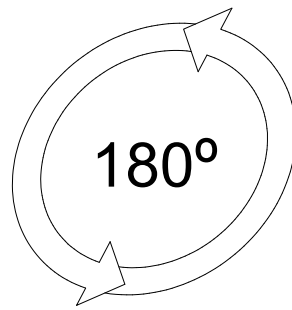


N1 x 2

Ø3.5x25

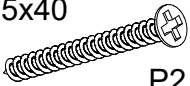


D x 4

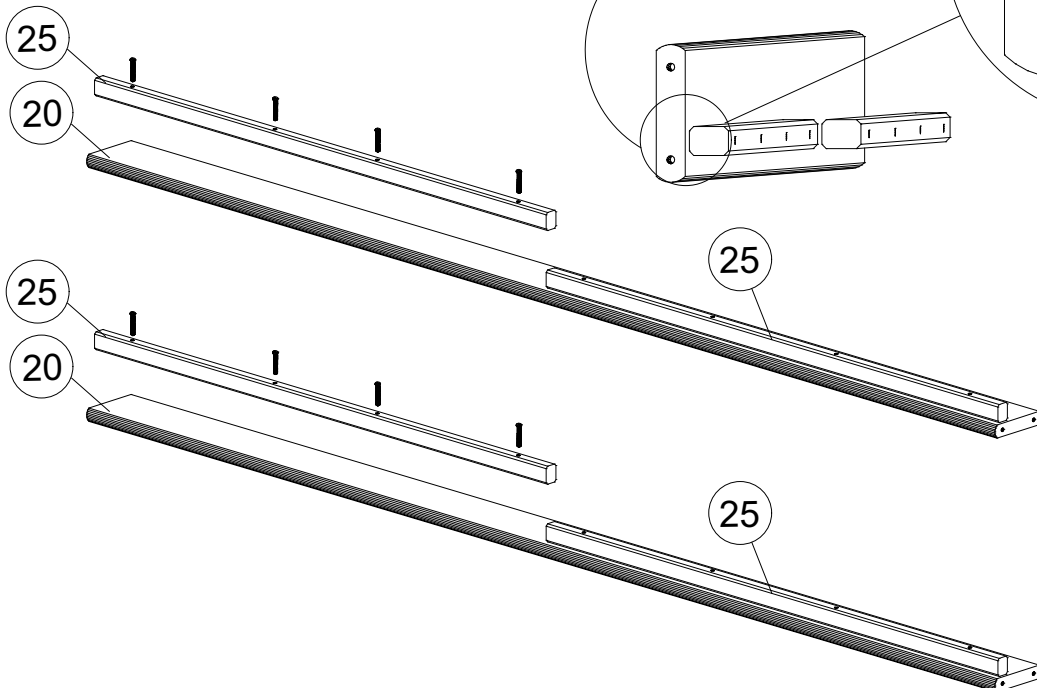
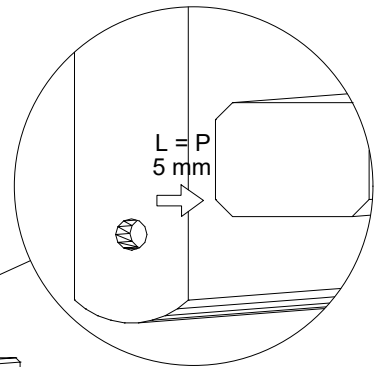
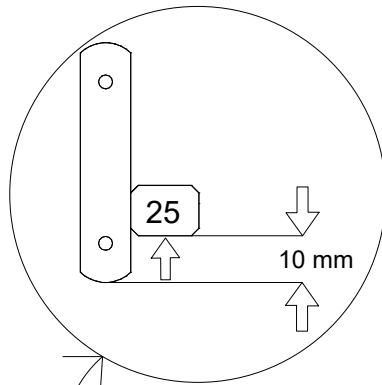


14

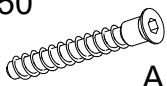
Ø3.5x40



P2 x 16

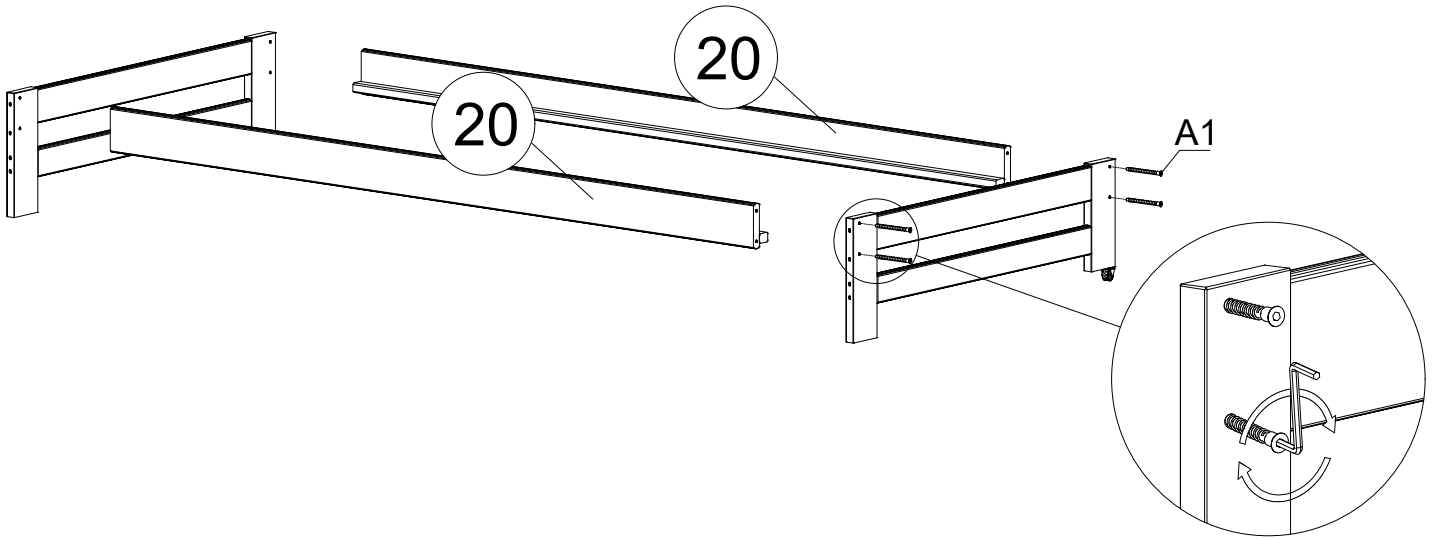


15 Ø7x50



A1 x 8

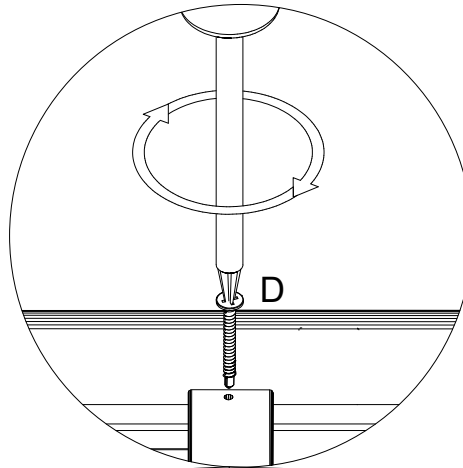
B x 8



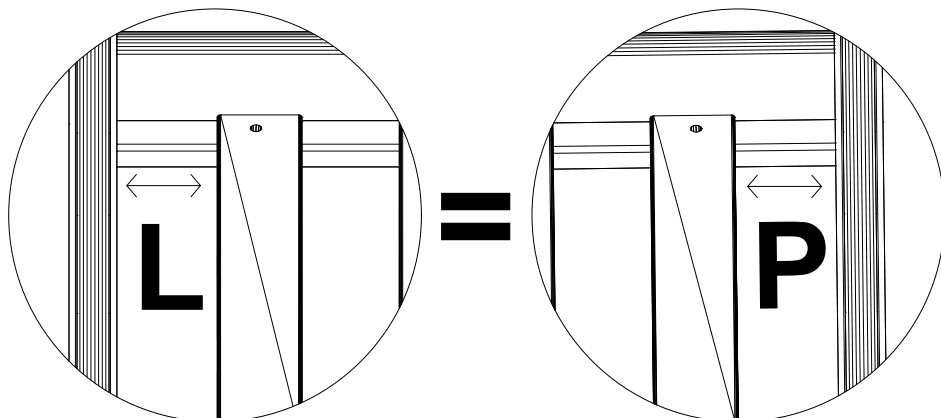
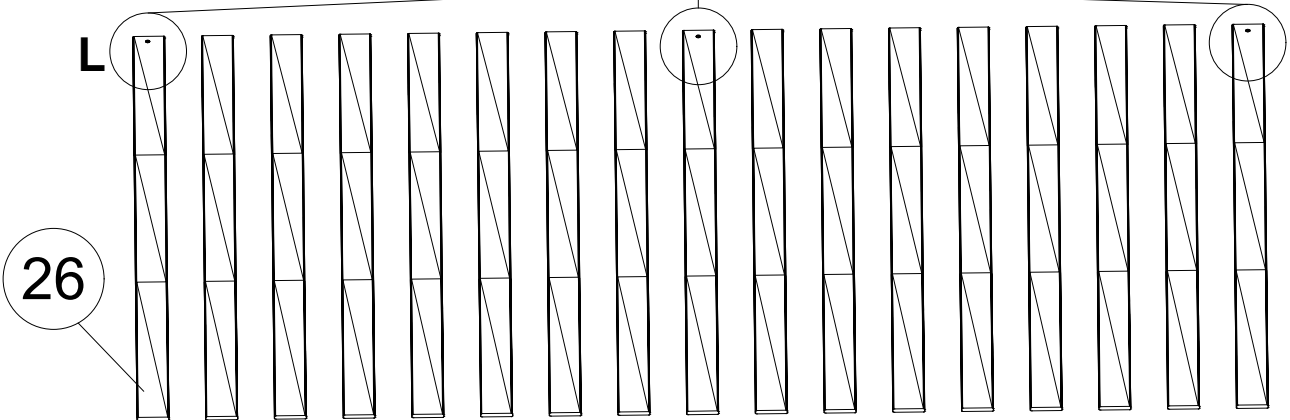
16 Ø3.5x25

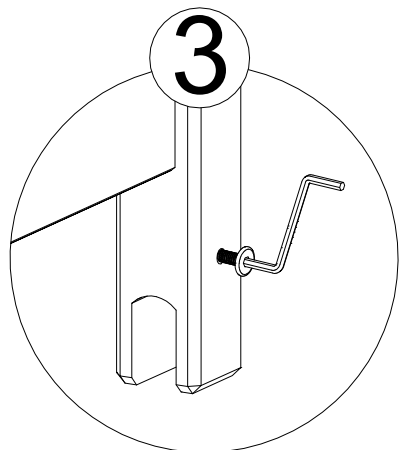
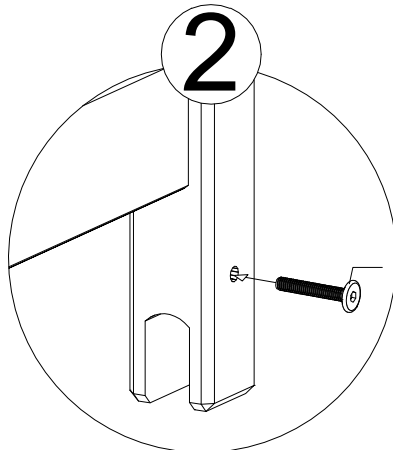
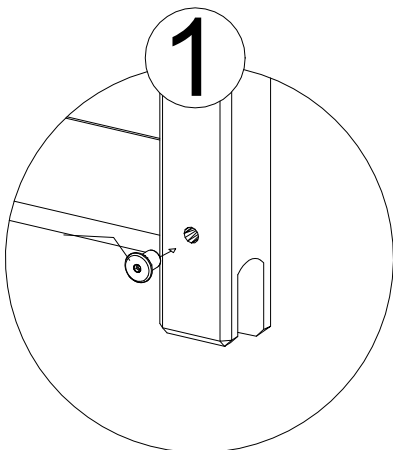
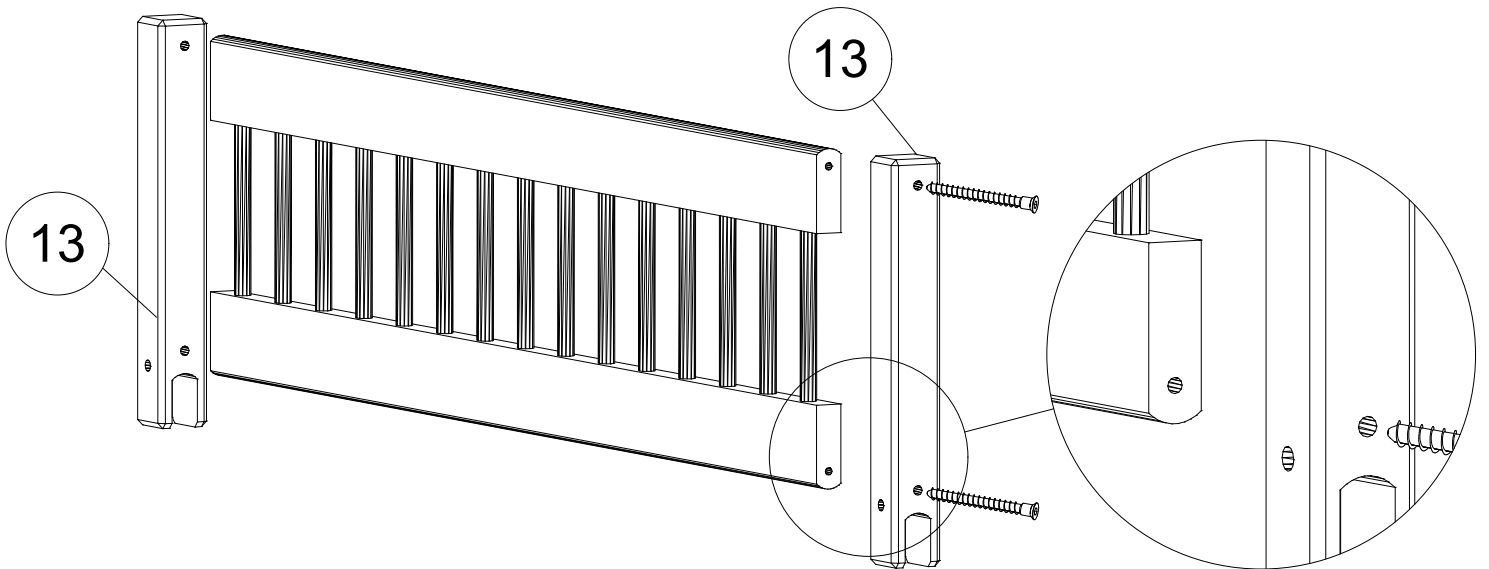
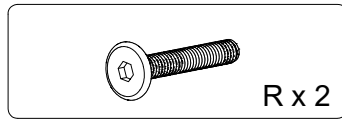
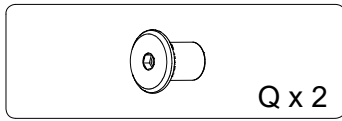
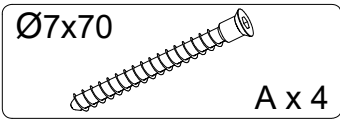
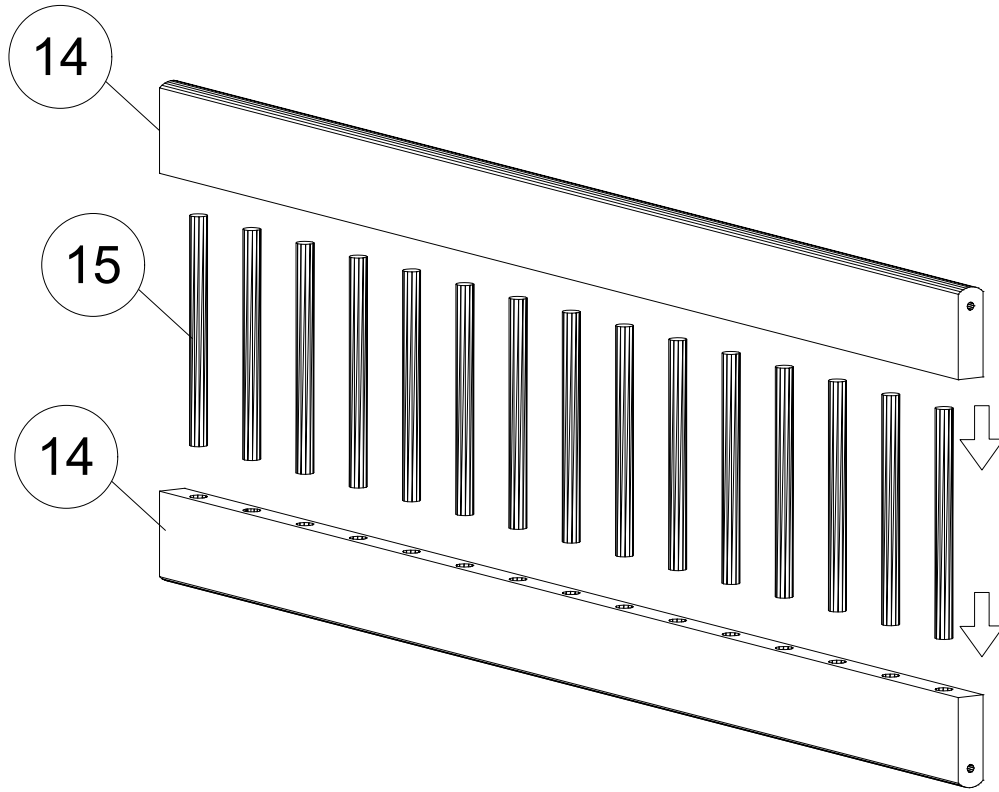


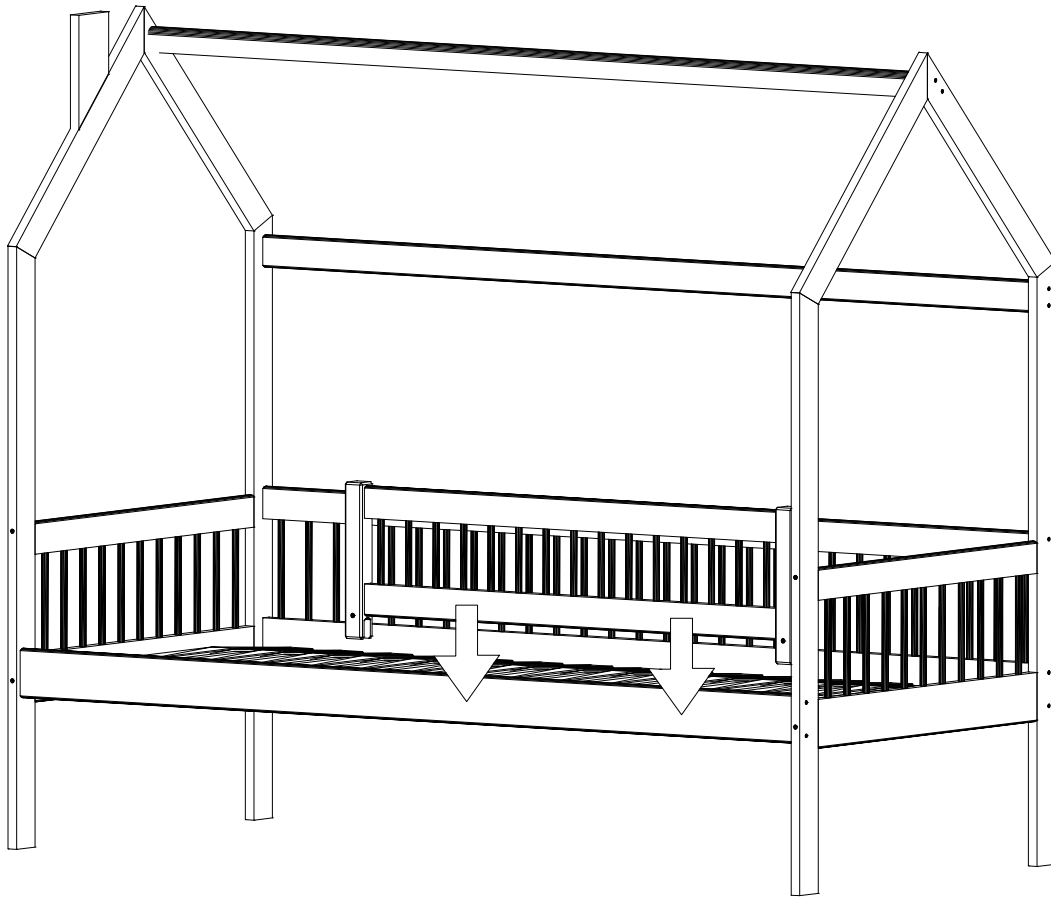
D x 12



size / rozmiar	quantity of slats / ilość listew w zestawie
80x160	13
80x170	14
80x180	15
80x190	16
80x200	17
90x180	15
90x190	16
90x200	17

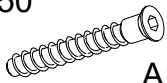






20

Ø7x50

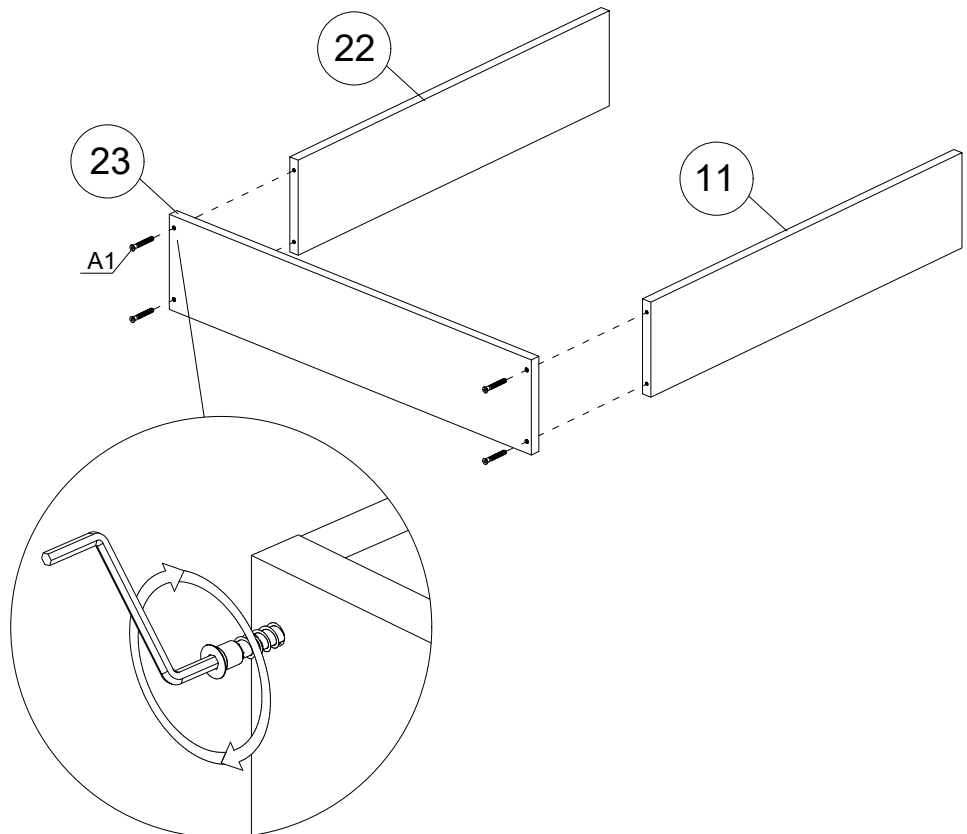


A1 x 4

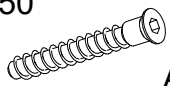
B x 4



X2



21 Ø7x50

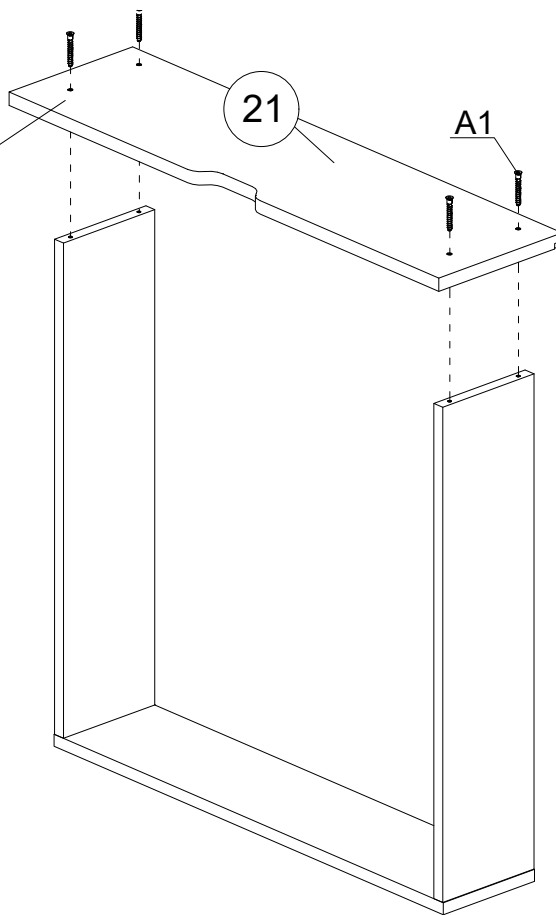
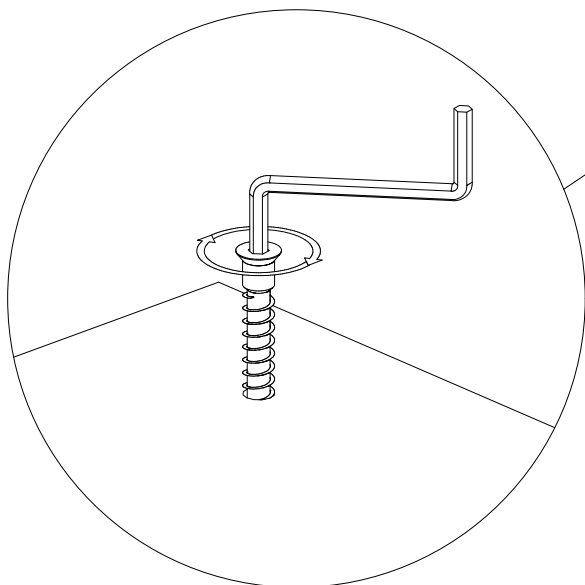


A1 x 4

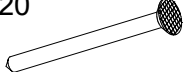
B x 4



X2

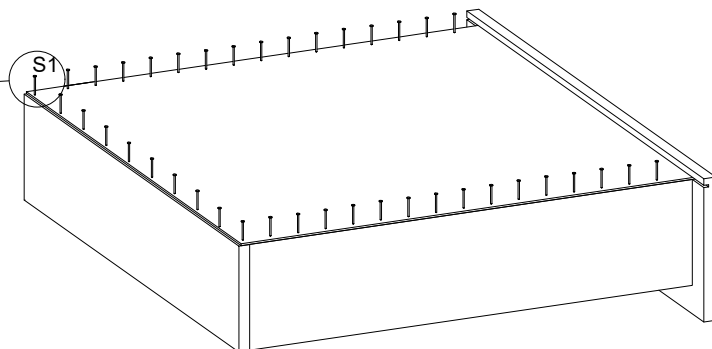
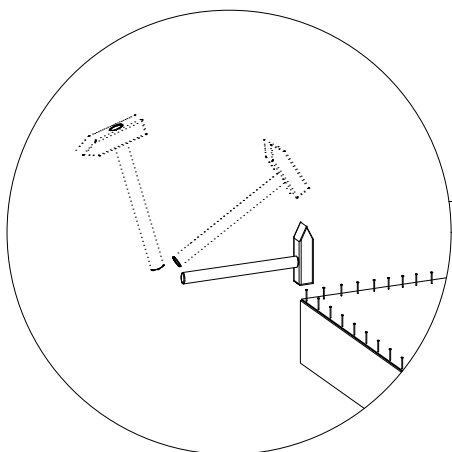
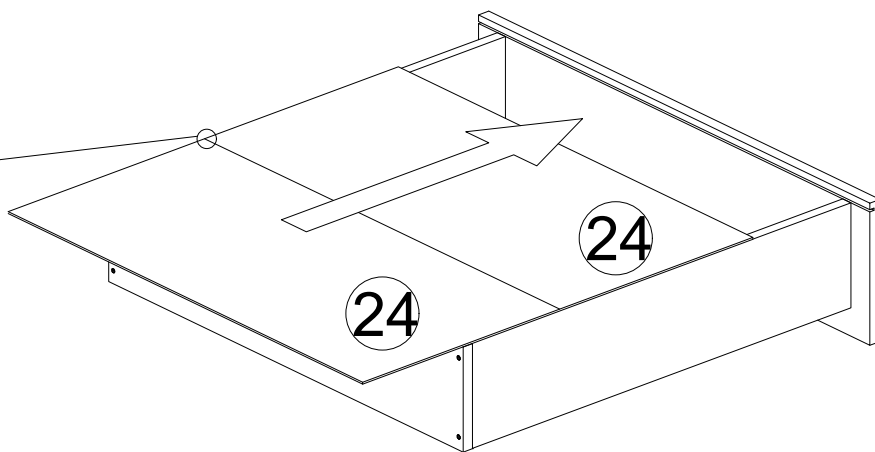
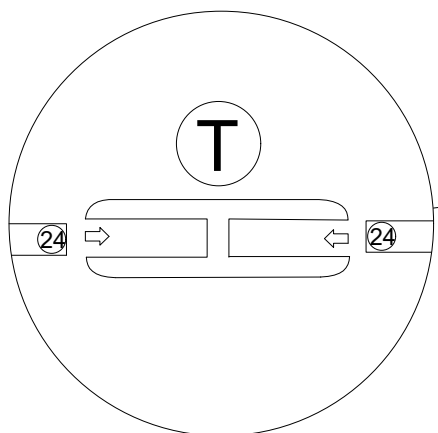


22 Ø4x20



S1

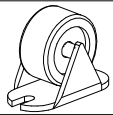
X2



23 Ø3.5x25



D x 8



N x 4

