

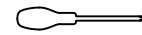
KAJA V3

PL> INSTRUKCJA MONTAŻU
CZ> NÁVOD K MONTÁŽI
D> MONTAGEANLEITUNG
GB> ASSEMBLY INSTRUCTIONS
F> MODEL D'EMPLOI
HU> SZERELÉSI ÚTMUTATÓ
SK> NÁVOD K MONTÁŽI

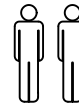


Pomocne rady przed rozpoczęciem:

1. Sugerujemy, abyś poświęcił chwilę na przeczytanie tej ulotki a następnie postępuj zgodnie z instrukcją krok po kroku.
2. Jeśli będziesz postępować zgodnie z instrukcją, efekt końcowy będzie wart wysiłku.
3. Nie wyrzucaj żadnego opakowania, dopóki nie upewnisz się, że masz wszystkie części oraz wszystkie okucia.
4. Montowanie produktu powinno odbywać się na dywanie.
5. Aby zapewnić łatwiejszy montaż, stanowczo zalecamy, aby wszystkie elementy mocujące były na początku dokręcone lekko. Po zakończeniu montażu należy dokręcić elementy możliwe jak najmocniej (z wyczuciem)
6. Zalecamy okresową kontrolę wszystkich punktów mocowania. Upewnij się, że są w pełni dokręcone.
7. Trzymaj drobne elementy poza zasięgiem dzieci.
8. Nie używaj innych narzędzi niż zalecane
9. Prosimy nie używać części zamiennych. Używaj tylko dodatkowych lub części zamiennych dostarczonych przez producenta
10. Regularnie sprawdzaj wszystkie śruby, wkręty, aby upewnić się, że nie poluzowały się.
11. Szuflady w łóżkach są przeznaczone do przechowywania lekkich przedmiotów, takich jak poduszki, kołdry i pościel. Staraj się unikać przechowywania cięższych przedmiotów, takich jak książki lub zabawki.



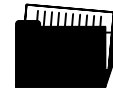
⊕ Będziesz potrzebował śrubokręta krzyżakowego



2 osoby są wymagane do montażu łóżeczka



Przybliżony czas montażu produktu



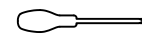
Zachowaj tę instrukcję na przyszłość



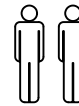
! Nie wyrzucaj opakowań, dopóki nie sprawdzisz, że masz wszystkie części i okucia.

Helpful advise before you begin:

1. We suggest you spend a short time reading through this leaflet and then follow the simple step by step instructions.
2. If you follow the instructions carefully the end result should be worth the effort.
3. Do not discard any of the packaging until you have checked that you have all the parts and the pack of fittings
4. Assemble this product on a carpet.
5. To ensure an easier assembly, we strongly advise that all fittings are only finger tightened during initial assembly. Only upon completion of the assembly should all fixing points be fully tightened.
6. We recommend a periodic check on all fixing points to make sure they remain fully tightened.
7. Keep glue and fittings out of children's reach.
8. Do not use any other tools other than those recommended to build this product.
9. Please do not use substitute parts. Use only additional or replacement parts supplied by supplier
10. Check all bolts, screws and legs regularly to make sure they haven't loosened and tighten all joins of your furniture or bedstead after 6 months.
11. Storage Drawers in Bedsteads are designed to carry lightweight items such as Pillows, duvets and linen. Please try to avoid storing heavier items such as books or toys.



⊕ You will require a cross head screwdriver



2 x people recommended to assemble this product



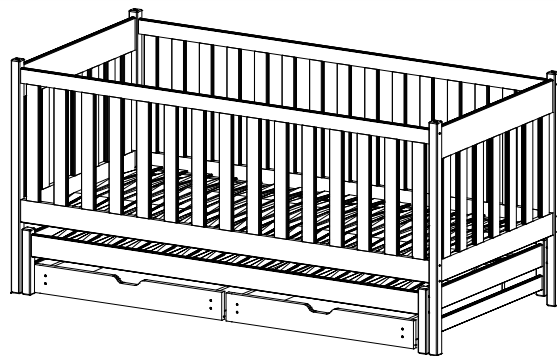
Approximate time to assemble this product



Retain these instructions for future reference



! Do not discard any of the packaging until you have checked that you have all the parts and the pack of fixings.



Nie wyrzucaj opakowań, dopóki nie sprawdzisz, że masz wszystkie części i okucia.



Do not discard any of the packaging until you have checked that you have all the parts and the pack of fittings.

Parts Checklist

- 1.** Dolny Zagłówek (uniwersalny - lewy/prawy) - 2 sztuki
Lower Headboard (universal - left/right) - 2 pcs.
1.1 Noga (uniwersalny - lewy/prawy) - 4 sztuki
Leg (universal - left/right) - 4 pcs.
2.1 Element 1 (uniwersalny - lewy/prawy) - 2 sztuki
Element 1 (universal - left/right) - 2 pcs.

- 2.** Płotek pełny - 2 sztuk
Long Guardrail - 2 pcs.

- 3.** Listwa konstrukcyjna - 8 sztuk
Construction slats (support) - 8 pcs.

- 4.** Stelaż FLEX- 2 komplety
Rack boards (Flex) - 2x SET

- 5.** Front szuflady - 2 sztuki
Front for drawers - 2 pcs.

- 6.** Bok szuflady - 4 sztuki
Side for drawers - 4 pcs.

- 7.** Tył szuflady - 2 sztuki
Rear for drawers - 2 pcs.

- 8.** Spód szuflady - 4 sztuki
Fiberboards - 4 pcs.

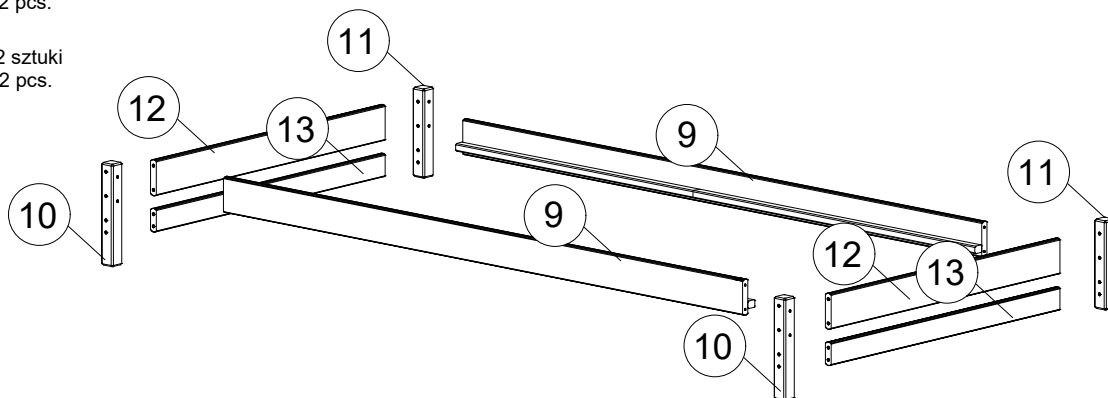
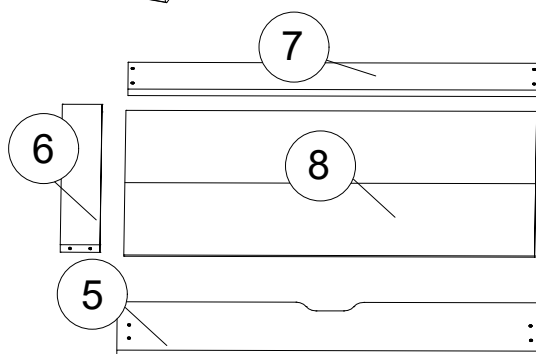
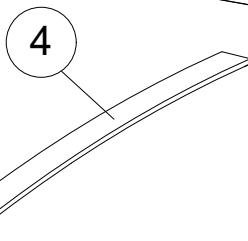
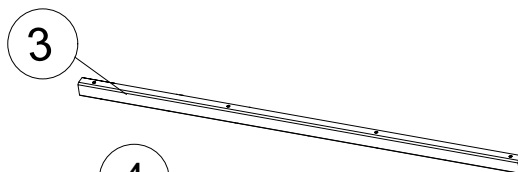
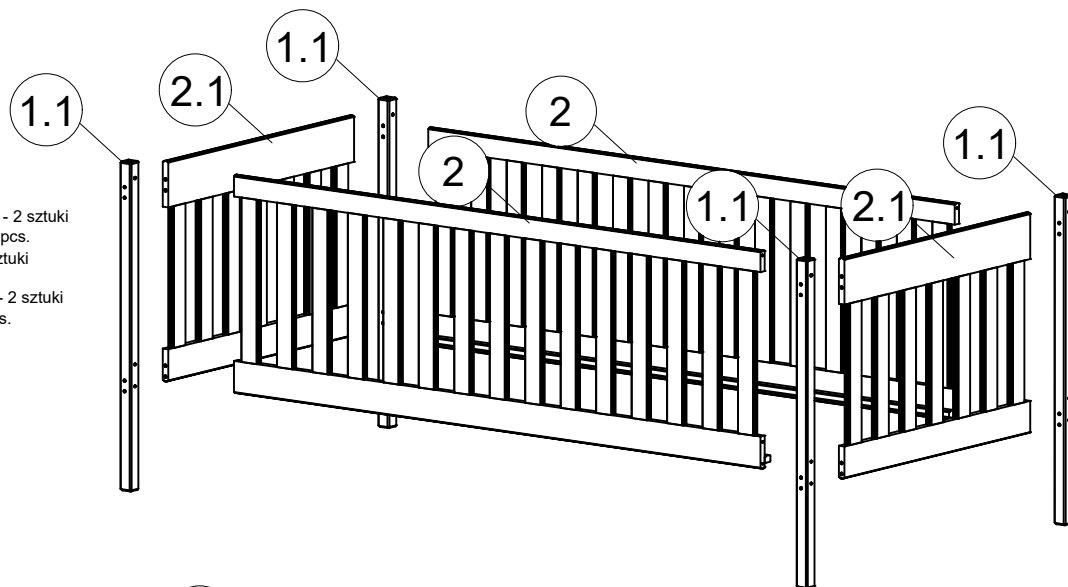
- 9.** Listwa do części wysuwanej - 2 sztuki
Side Rail for trundle bed - 2 pcs.

- 10.** Dłuższa noga zagłówek wysuwanego łóżeczka - 2 sztuki
Longer legs for headrest - trundle bed - 2 pcs.

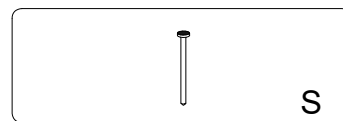
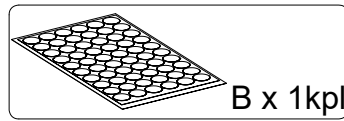
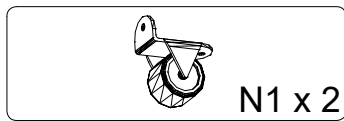
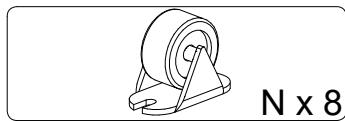
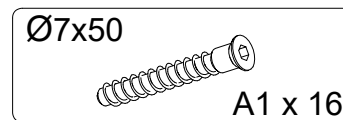
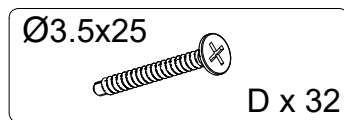
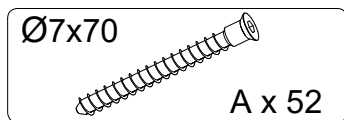
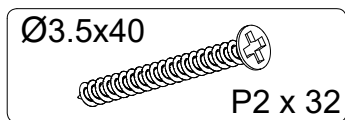
- 11.** Krótsza noga zagłówek wysuwanego łóżeczka - 2 sztuki
Shorter legs for headrest - trundle bed - 2 pcs.

- 12.** Listwa górna zagłówek - 2 sztuki
Upper slat for headrest - 2 pcs.

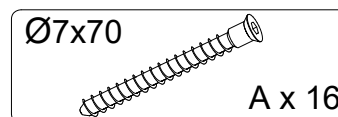
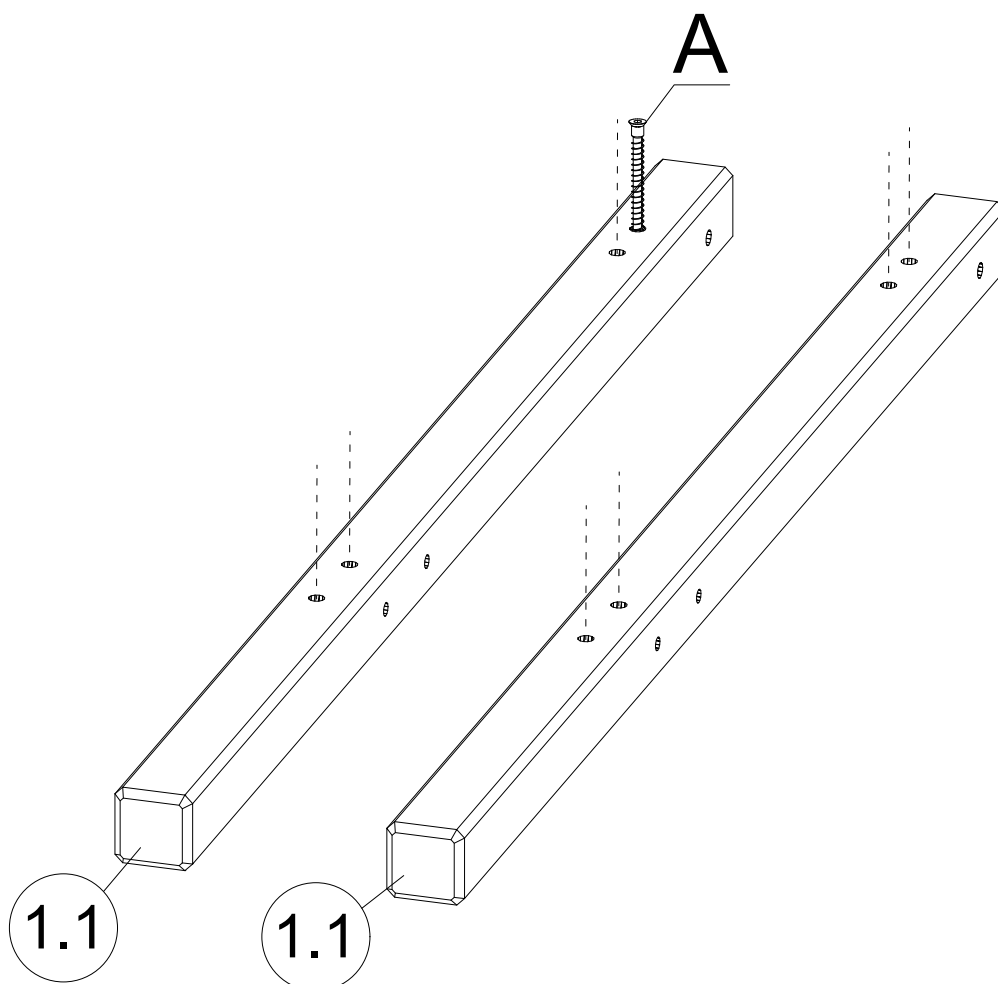
- 13.** Listwa dolna zagłówek - 2 sztuki
Lower slat for headrest - 2 pcs.



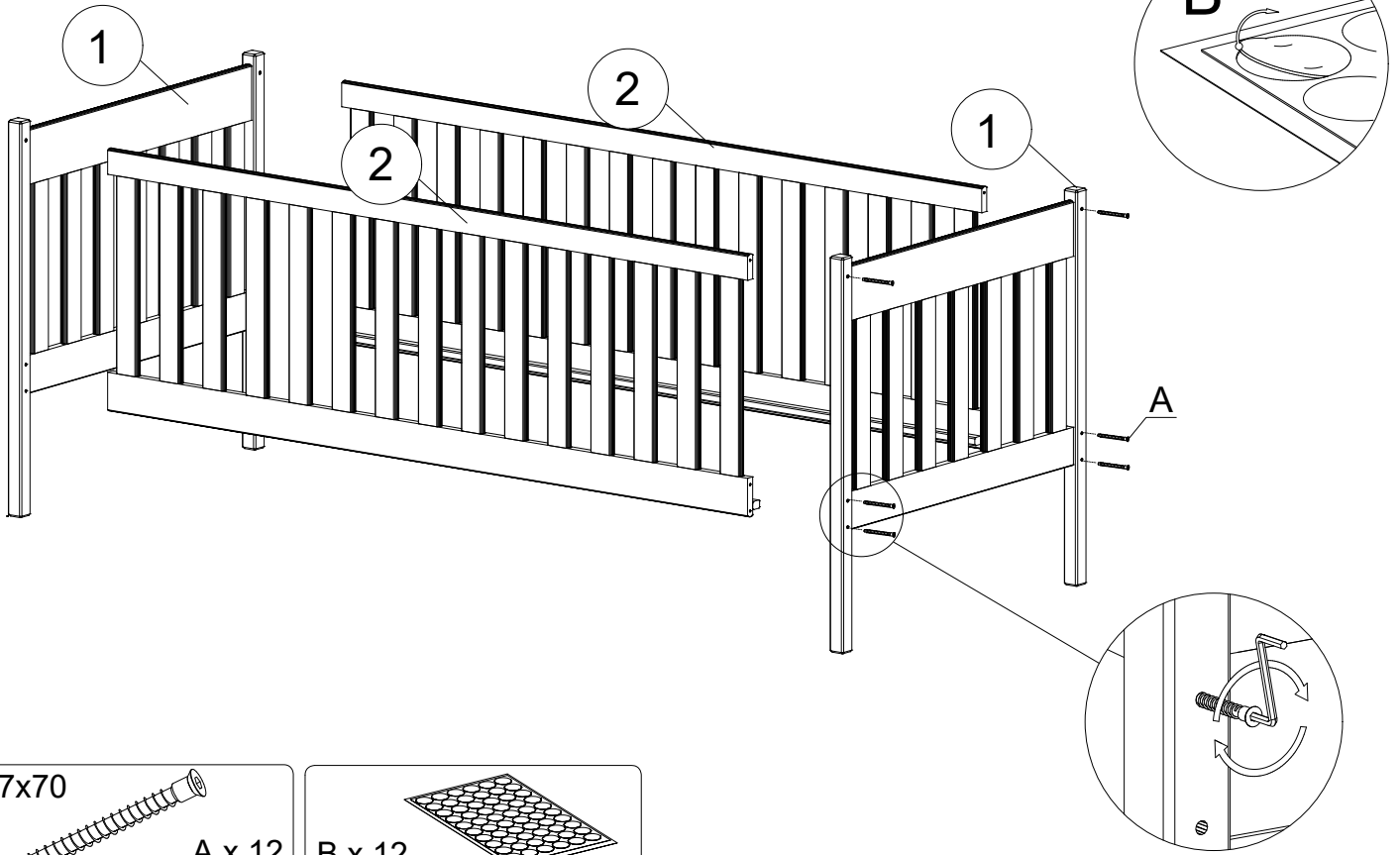
1 Fittings Checklist



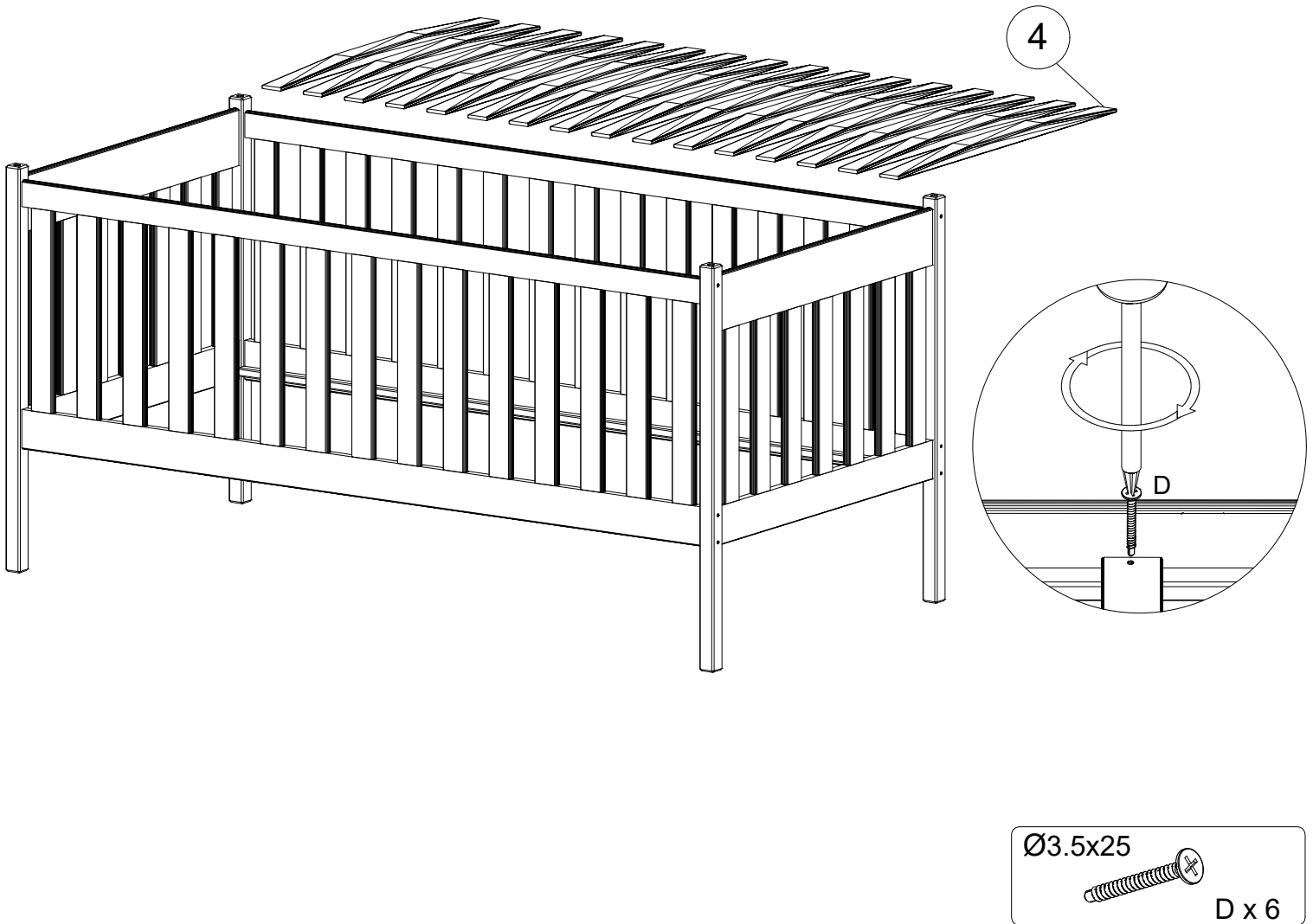
2



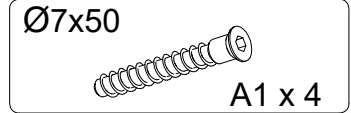
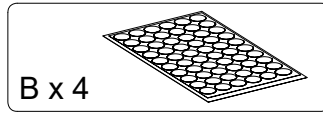
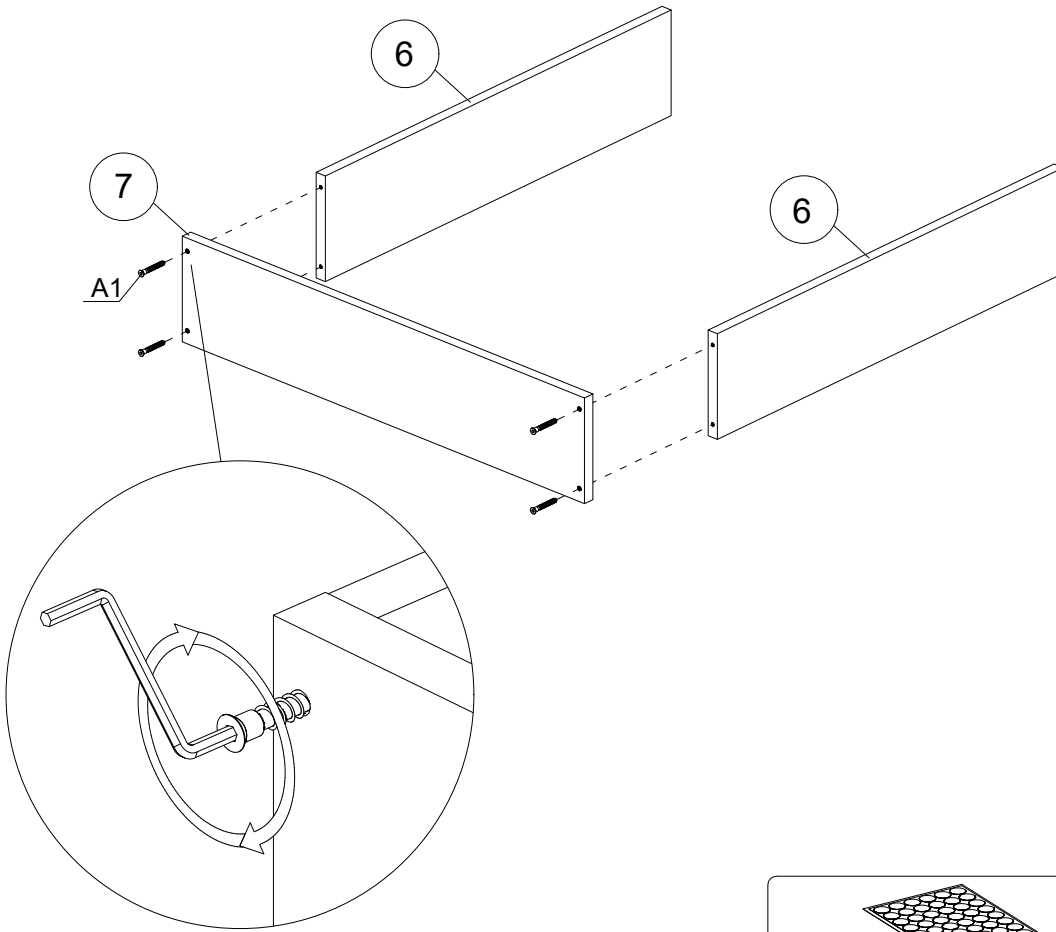
5



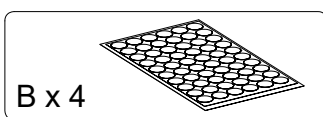
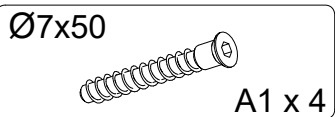
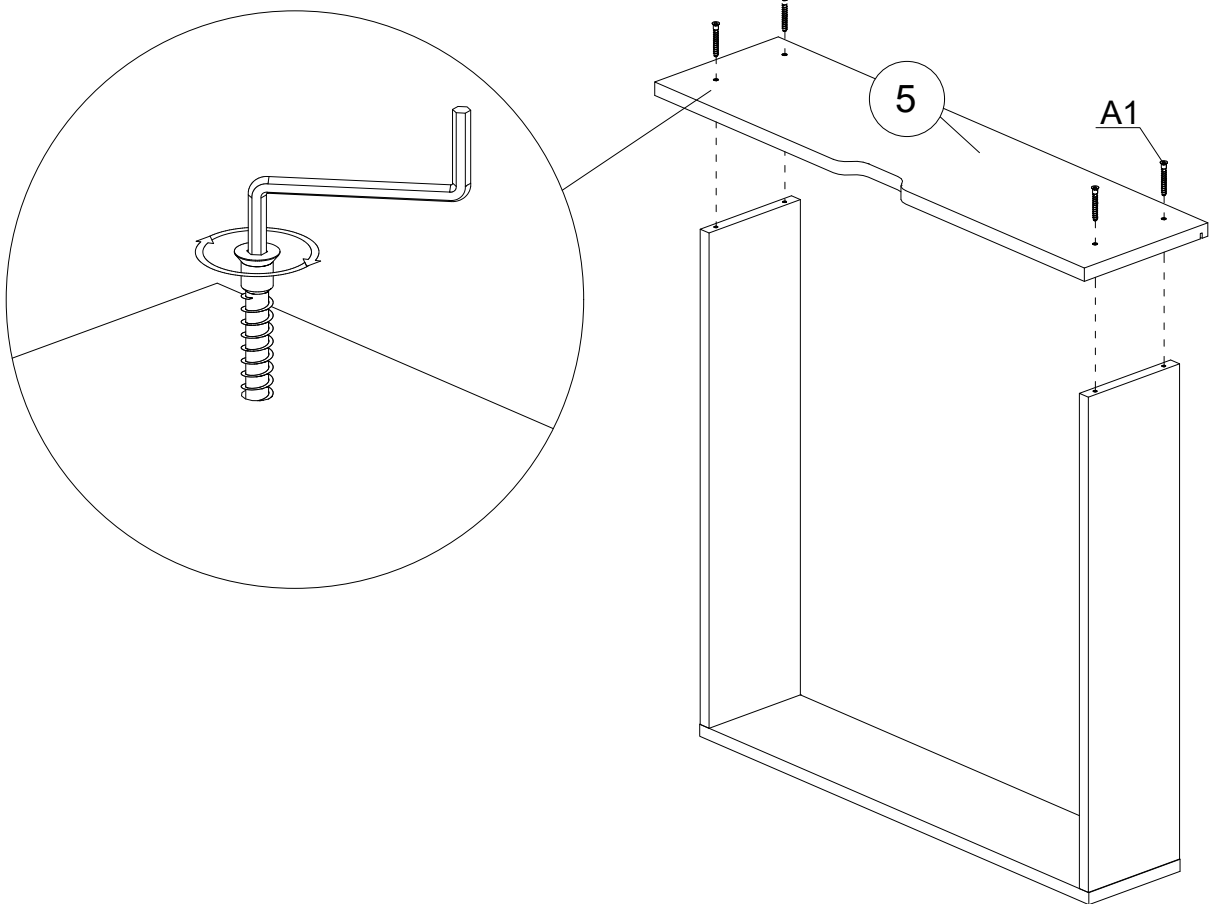
6



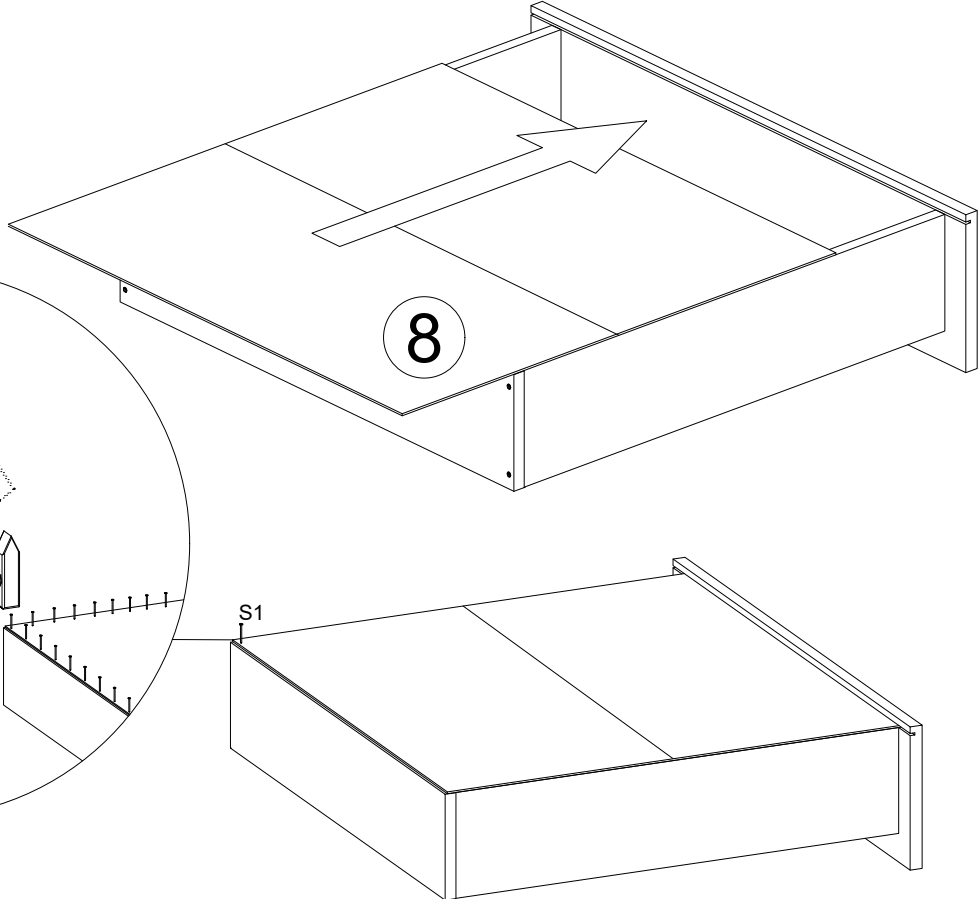
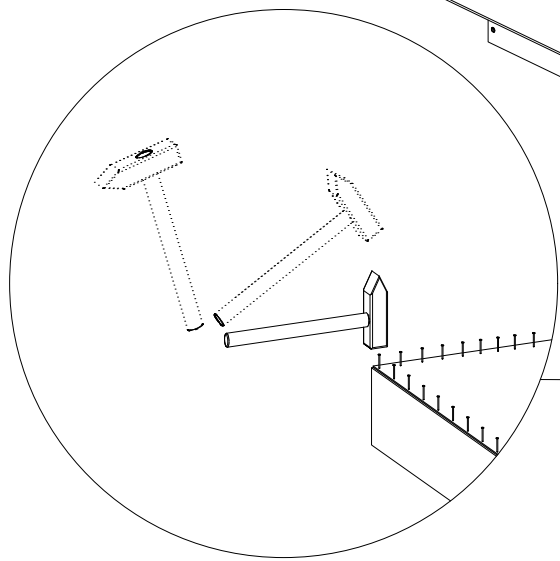
7



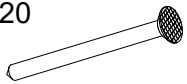
8



9

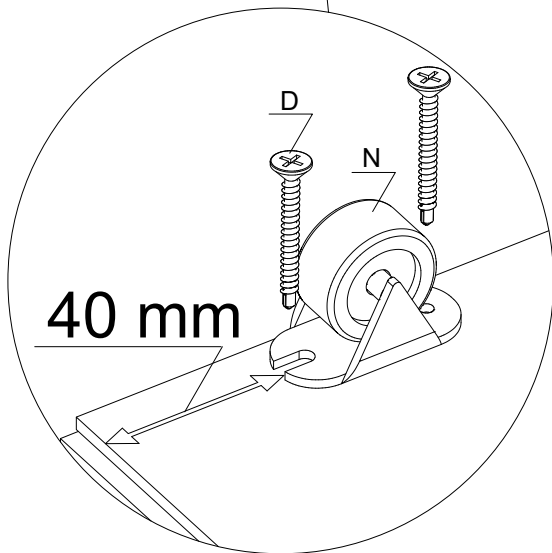
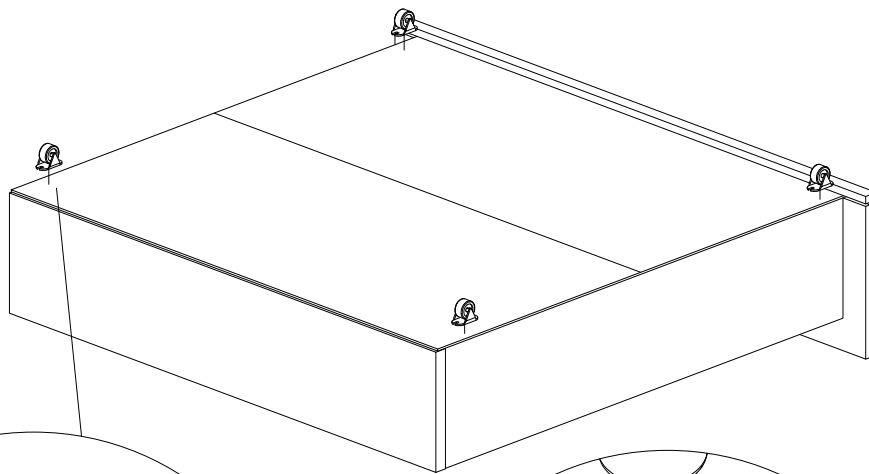


Ø4x20



S1

10

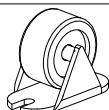


40 mm

Ø3.5x25

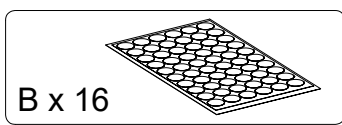
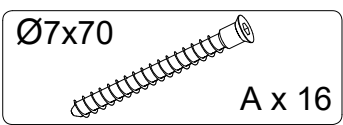
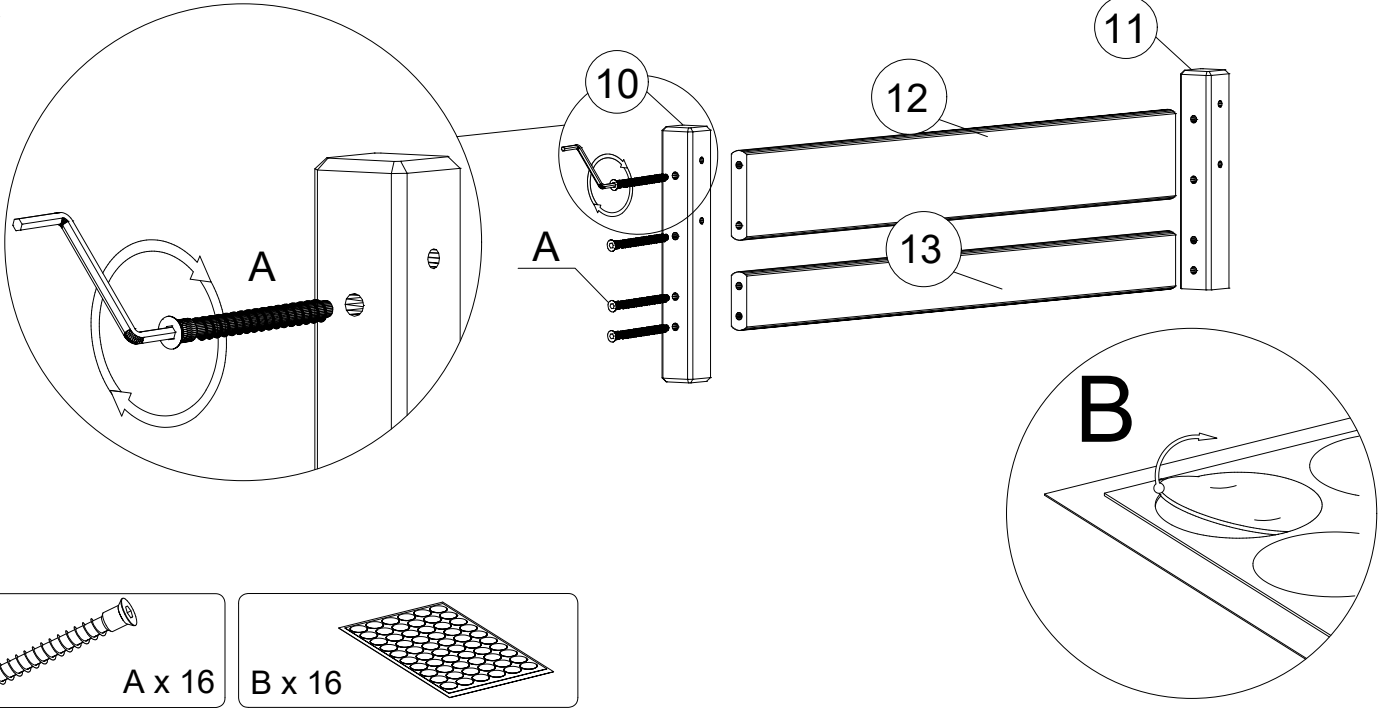


D x 8

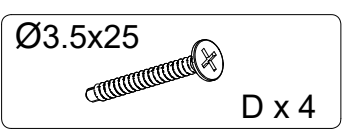
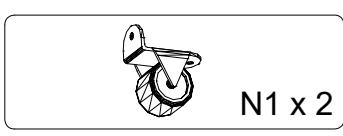
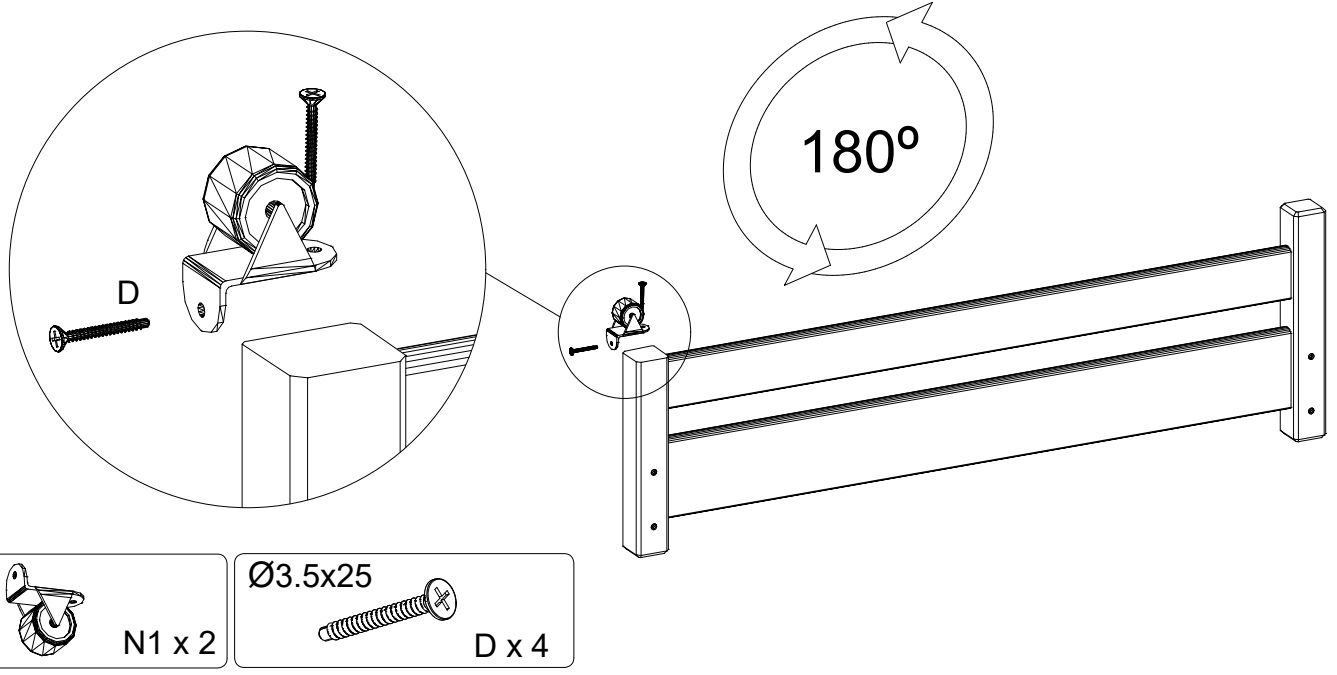


N x 4

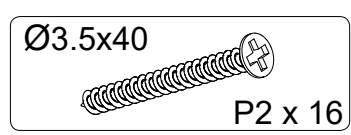
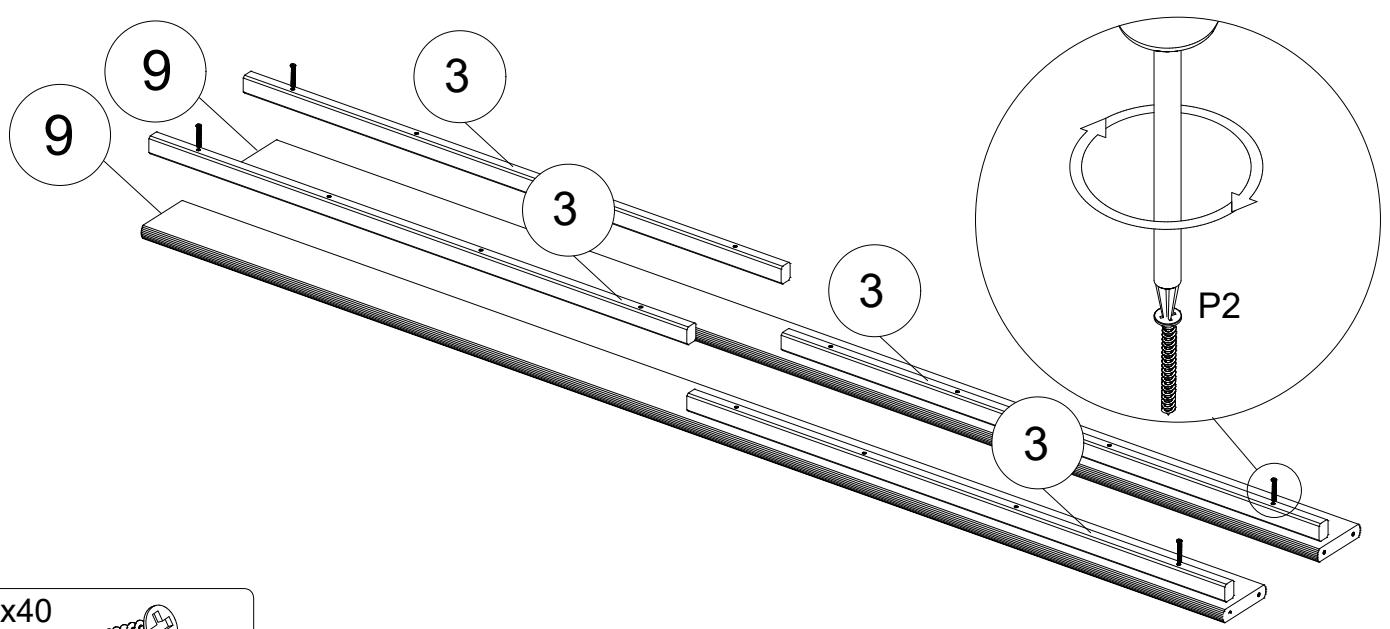
11



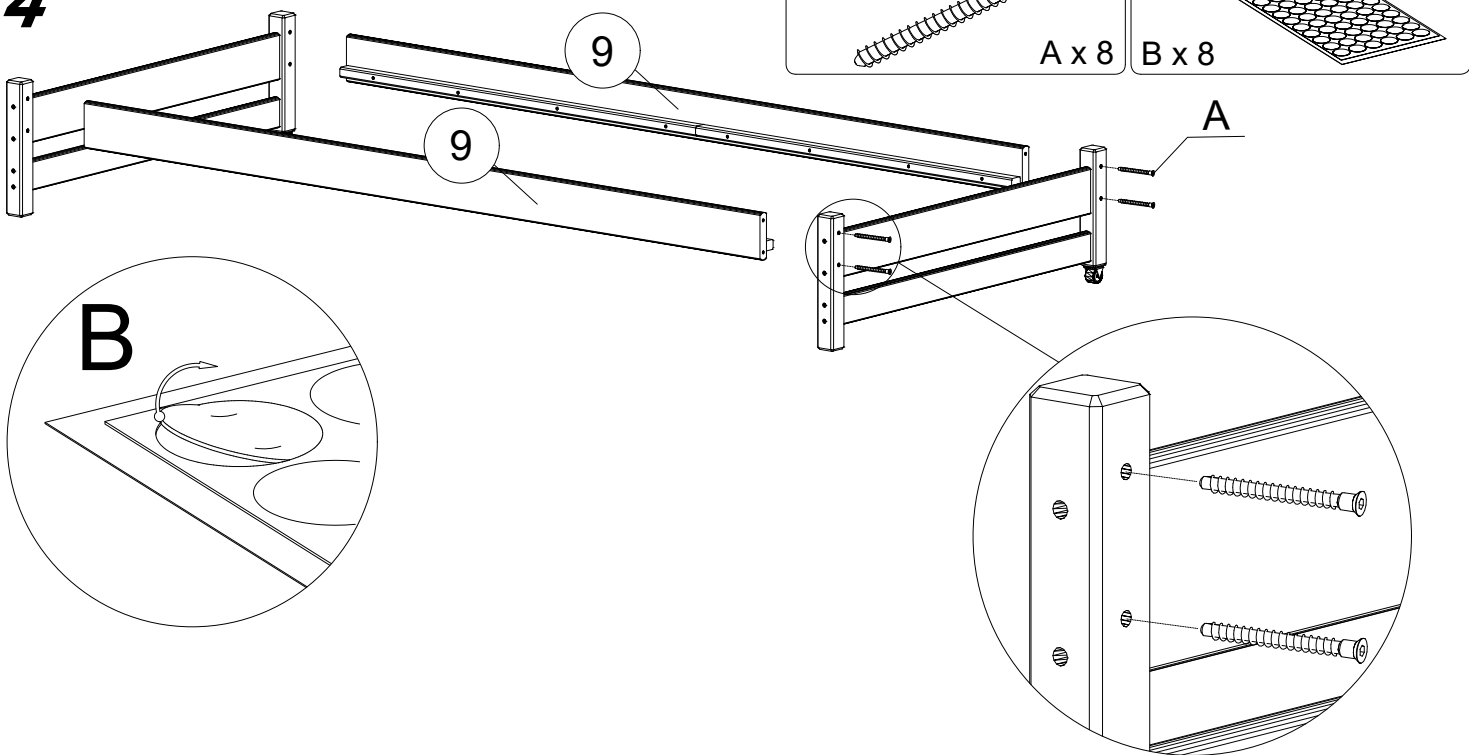
12



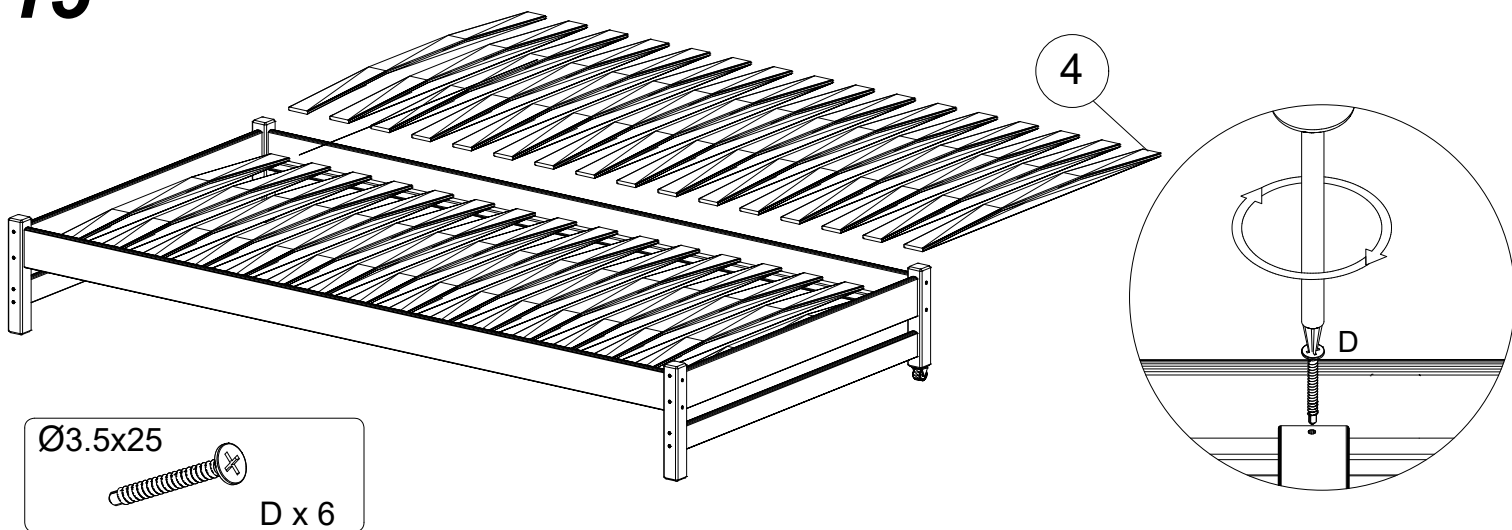
13



14



15



Możliwość żółknięcia powłoki koloru białego.

Drewno jest produktem naturalnym, którego usłojenie, struktura i kolor podlegają wahaniom związanym ze wzrostem, lokalizacją i klimatem. Co więcej odcień barwy powierzchni drewna zmienia się z biegiem czasu w wyniku działania światła i ciepła.

Temu naturalnemu procesowi starzenia się podlegają w mniejszym lub większym stopniu wszystkie rodzaje drewna. Drewno nie jest odporne na światło. Działanie światła słonecznego, także rozproszonego światła dziennego wewnątrz pomieszczeń, przyczynia się najbardziej do zmiany koloru. Stopień występującej zmiany odcienia barwy zależy nie tylko od upływającego czasu, lecz także od umiejscowienia mebli.

Elementy niewidoczne takie jak : np. stelaż, dna szuflad, deska podtrzymująca stelaż, itp. nie są malowane, tak jak pozostała część łóżka.

Wszelkie śruby, a także wkręty proszę wkręcać delikatnie i powoli, w celu uniknięcia pęknięć. **NIEWKRĘCAĆ** okuć blisko krawędzi !

(DOTCZY GŁÓWNIIE SZUFLAD).

UWAGA ! Produkt może wydzielać zapach po złożeniu , do 72 godzin

There is a possibility of yellowing of the coating of white coloured beds.

Wood is a natural product, whose natural grain, texture and colour are subject to fluctuations associated with growth, location and climate. Moreover, hue of the wood surface varies over time as a result of light and heat.

This natural process of aging is subject to greater or lesser extent on all types of wood. Wood is not resistant to light. Sunlight as well as diffused light inside the room contribute the most to colour change. The degree of changes to the shade depends not only on the passing of time, but also on placement of the furniture.

Invisible elements such as slats, frame supporting the slats, bottoms of drawers, etc. are not painted as the rest of the bed.

All bolts and screws are to be screwed gently and slowly to avoid damaging the panels by cracks. Do not screw fittings close to the edges.

ATTENTION!

After assembling, please wipe the bed with a damp cloth. The product might give off a strong scent of paint after assembling, usually up to 72hours.